



SERAFINI
MARMI

SERAFINI
MARMI



Ogni prodotto è unico e inimitabile
una vera e propria opera d'arte.

Each product is unique and inimitable
a real work of art.

*Il **marmo** e la **pietra** sono prodotti naturali ed in quanto tali possono presentare sensibili variazioni di colore, venatura, tonalità, intrusioni di materiale e stucature. Ciò è da considerarsi un pregio poiché conferisce valore aggiunto al prodotto finale rendendolo unico ed esclusivo.*

***Marble** and **stone** are natural products and as such may be subject to significant variations in color, texture, shades, mineral intrusion, pores and grouting. This is to be considered as an asset because it adds value to the final product, making it unique and exclusive.*



Tradizione e competitività si sposano in Marmi Serafini grazie ad un innovativo uso di tecnologie avanzate, quali macchinari a lavorazione su più assi e taglio in curva. L'aggiornamento tecnologico permette non solo di realizzare prodotti dalle forme sorprendenti, finora impensabili, ma anche di assistere il cliente privato e il professionista con software gestionali e progettuali aggiornati e d'avanguardia, nonché di lavorare nel pieno rispetto delle norme etiche e legali di tutela ambientale. Marmi Serafini è il partner ideale in quanto combina la flessibilità della piccola azienda all'esperienza decennale necessaria per offrire un servizio completo e personalizzabile. Il cliente viene guidato e consigliato nella scelta dei materiali, delle lavorazioni e su richiesta può essere assistito in ogni fase progettuale, dalla misurazione e rilievo, alla progettazione, fino alla posa, alla manutenzione o al restauro.

Marmi Serafini brings together tradition and competitiveness thanks to the innovative use of advanced technology, including machines for multi-axis cutting and curved cutting. The company uses advanced technology not only to make products having extraordinary and previously unthinkable shapes, but also to assist private and professional customers with latest-generation management and design software and to fully conform to ethical and environmental standards. Marmi Serafini is an ideal partner since it offers the flexibility of a small company combined with the decades of experience required to provide complete, personalised service. Customers are guided and advised in the selection of appropriate materials and production methods. Upon request, the company can assist with every step of the project, from measuring and creating renderings to designing, installing, maintaining and restoring products.

Da più di due generazioni lavoriamo
per un design tutto italiano

For more than two generations
we work to create an Italian design



Alessandro Serafini

Responsabile aziendale
General Manager

Luca Serafini

Responsabile produzione
Production Director



Elia Serafini

Responsabile controllo
qualità
Quality control manager



Sara Serafini

Responsabile contabilità
Accounting Manager



Mattia Brunello

Responsabile tecnico
Technical Director



Ester Zordan

Responsabile marketing e di prodotto
Product and Marketing Director



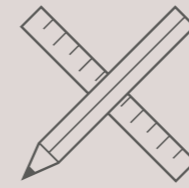
Maja Nešović

Responsabile vendite
Sales Director

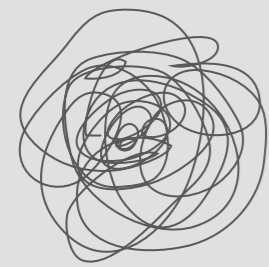


I nostri servizi

Our services



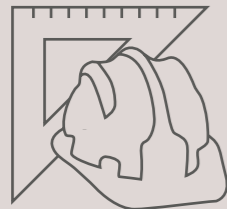
Disegno tecnico
Technical drawing



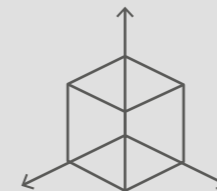
Consulenza progettuale
Project consultancy



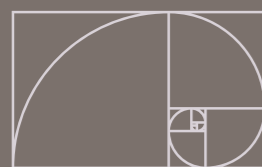
Rendering e disegni fotorealistici
Rendering and photorealistic drawings



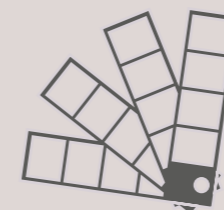
Consulenza in cantiere
On-site consultancy



Modellazione 3D
3D modelling



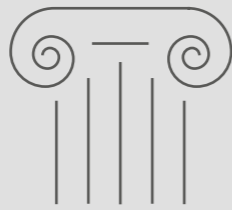
Rilievi in cantiere
On-site analysis



Consulenza e ricerca materiali
Search of the adequate material

Di cosa ci occupiamo

What we deal with



pag. 128

Architettura *Architecture*

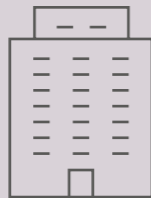
Scale, archi, profili di porte e finestre, balconcini e colonne

Stairs, arches, doors and windows profiles, balconies and columns

Hotel . Restaurant .
Caffè . Wellness . Spa

Speciali progetti su misura per ambienti pubblici

Special customized products made for public spaces

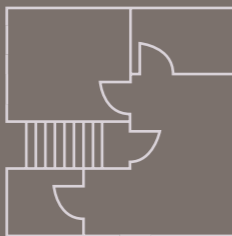


pag. 130



Interni *Interiors*

Progetti d'interni
Interior design projects



pag. 134



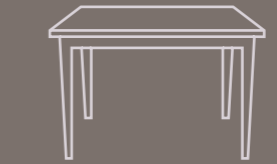
Collaborazioni *Collaboration*

Partnership con designer e università per mostre ed eventi

Partnerships with designers and universities for exhibitions and events purposes



pag. 138



pag. 138

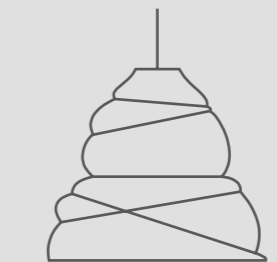
Arredo *Furniture*

Mobili e complementi
Furniture and equipment

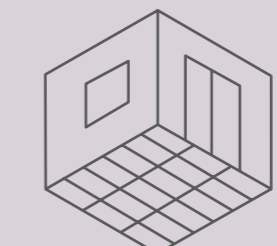
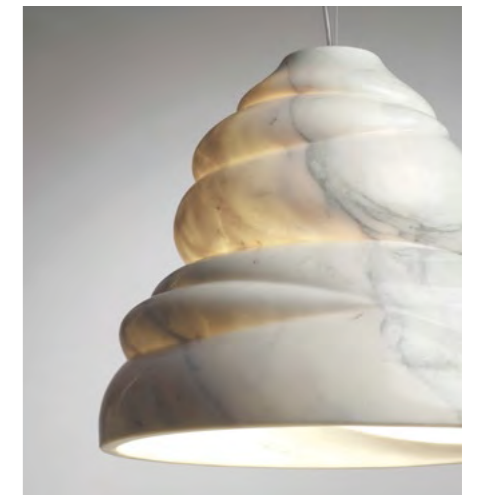
Illuminazione *Lighting*

Linea di illuminazione firmata dal nostro brand Serafini Marmo Luce

Lighting line signed by our brand Serafini Marmo Luce



pag. 140



pag. 142

Rivestimenti e pavimenti *Cladding and flooring*

Pavimenti, rivestimenti 3D, classici e a macchia aperta

Clasic and open book cladding and flooring, 3D cladding

Indice - index

15	opera collection
16	tosca
19	entity collection
20	cono
26	square
32	circle
38	ovale
44	punta
50	tetris
55	modular wall
56	flower
58	punta
60	square
63	classic collection
64	top and washbasin
69	accessories
73	classic wall
77	technical details
99	our work
119	finishes
139	materials

Opera collection

bathroom



Lavabo Opera Tosca, Marmi Serafini.
Washbasin Opera Tosca, Marmi Serafini.

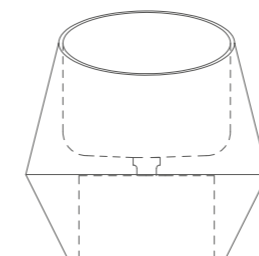
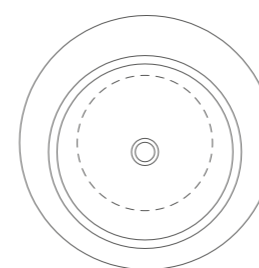
Opera

TOSCA

lavabo da appoggio
countertop washbasin



57,2



50

materiale/material: emperador brown

dimensioni/dimensions: Ø 57,2 x h 58,7 cm

schede tecniche/technical details pag. 78

Entity collection

bathroom

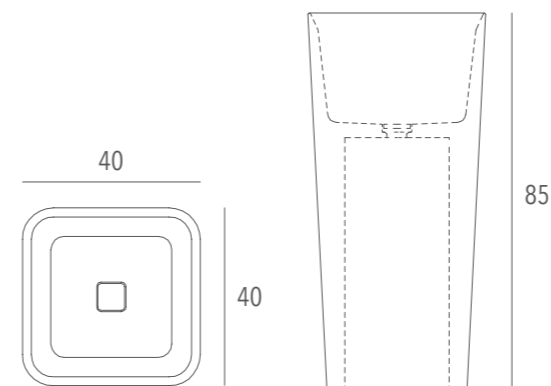


Lavabo Entity Cono high, Marmi Serafini.
Washbasin Entity Cono high, Marmi Serafini.

Entity

CONO high

lavabo freestanding
freestanding washbasin



materiale/material: statuario bianco

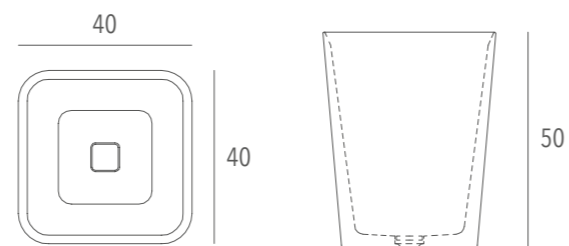
dimensioni/dimensions: 40 x 40 x h 85 cm

schede tecniche/technical details pag. 78

Entity

CONO medium

lavabo da appoggio
countertop washbasin



materiale/material: statuario bianco

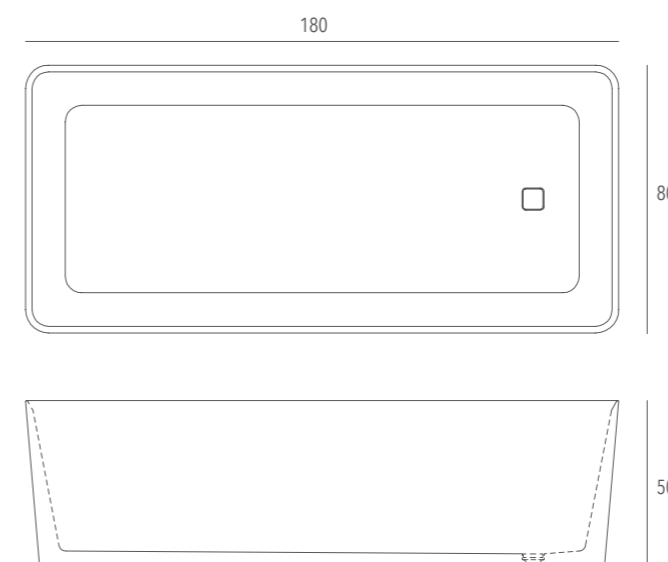
dimensioni/dimensions: 40 x 40 x h 50 cm

schede tecniche/technical details pag. 79

Entity

CONO bath

vasca da bagno
bath



materiale/material: statuario bianco

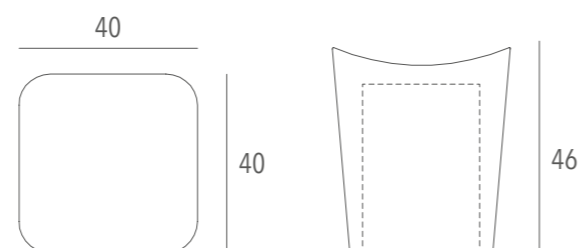
dimensioni/dimensions: 180 x 80 x h 50 cm

schede tecniche/technical details pag. 79

Entity

CONO sgabello

sgabello
stool



materiale/material: statuario bianco

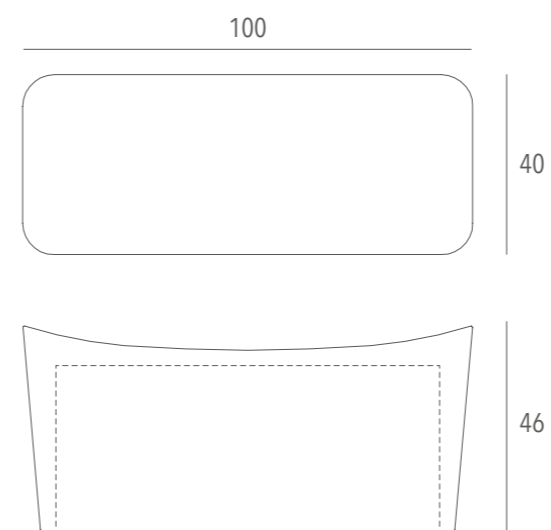
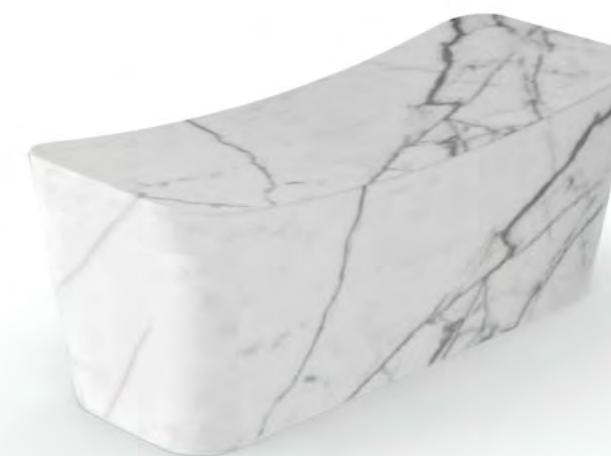
dimensioni/dimensions: 40 x 40 x h 46 cm

schede tecniche/technical details pag. 80

Entity

CONO panca

panca
bench



materiale/material: statuario bianco

dimensioni/dimensions: 100 x 40 x h 46 cm

schede tecniche/technical details pag. 80

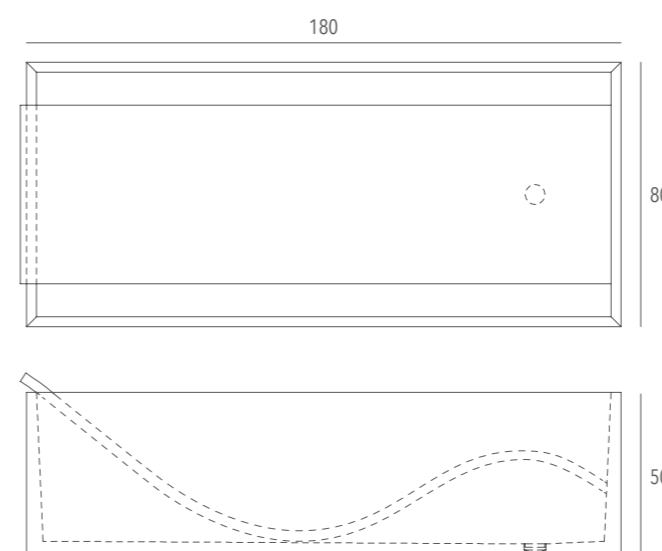


Lavabo Entity Square medium, Vasca Entity Square bath, Marmi Serafini. | Lampada Fiamma 25, Serafini Marmo Luce.
 Washbasin Entity Square medium, Vasca Entity Square bath, Marmi Serafini | Lamp Fiamma 25, Serafini Marmo Luce.

Entity

SQUARE bath

vasca da bagno con panca integrata
 bath with bench inside



materiale/material: statuario bianco

dimensioni/dimensions: 180 x 80 x h 50 cm

schede tecniche/technical details pag. 81

Entity

SQUARE small

lavabo da appoggio con scarico a scomparsa
countertop washbasin with foldaway drainpipe

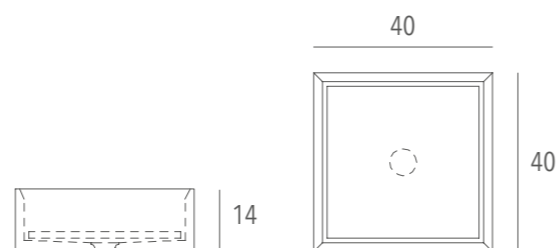


versione assemblato
(disponibile anche a massello)
*assembled version
(also available on block)*

materiale/material: statuario bianco

dimensioni/dimensions: 40 x 40 x h 14 cm

schede tecniche/technical details pag. 81



Entity

SQUARE medium

lavabo da appoggio con scarico a scomparsa
countertop washbasin with foldaway drainpipe

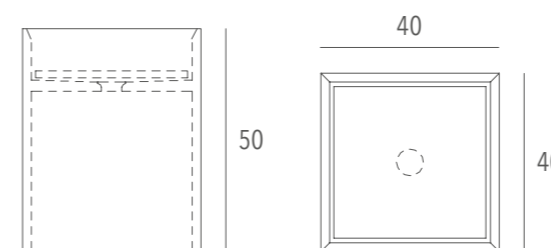


versione assemblato
(disponibile anche a massello)
*assembled version
(also available on block)*

materiale/material: statuario bianco

dimensioni/dimensions: 40 x 40 x h 50 cm

schede tecniche/technical details pag. 82



Entity

SQUARE high

lavabo freestanding con scarico a scomparsa
freestanding washbasin with foldaway drainpipe

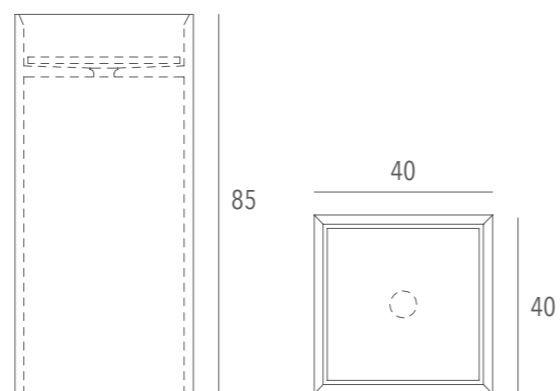


versione assemblato
(disponibile anche a massello)
*assembled version
(also available on block)*

materiale/material: statuario bianco

dimensioni/dimensions: 40 x 40 x h 85 cm

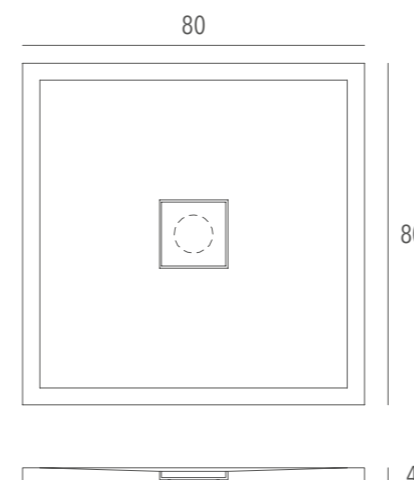
schede tecniche/technical details pag. 82



Entity

SQUARE shower

piatto doccia con scarico a scomparsa
shower tray with foldaway drainpipe



materiale/material: statuario bianco

dimensioni/dimensions: 80 x 80 x h 4 cm

schede tecniche/technical details pag. 83

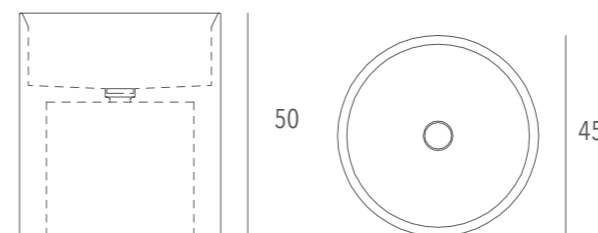


Lavabo Entity Circle medium, Marmi Serafini | Lampada Fiamma 16, Serafini Marmo Luce.
 Washbasin Entity Circle Medium, Marmi Serafini | Lamp Fiamma 16, Serafini Marmo Luce.

Entity

CIRCLE medium

lavabo da appoggio
 countertop washbasin



materiale/material: emperador brown

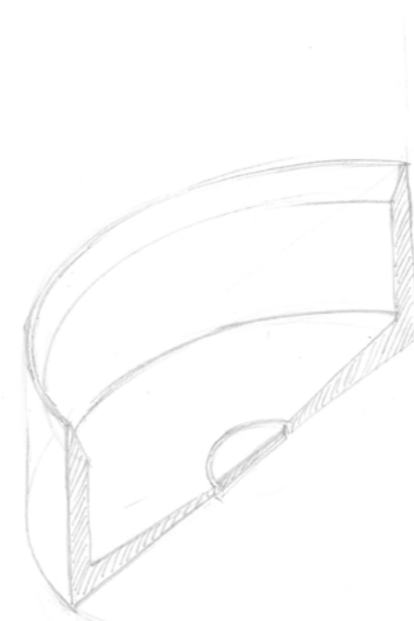
dimensioni/dimensions: Ø 45 x h 50 cm

schede tecniche/technical details pag. 83

Entity

CIRCLE small

lavabo da appoggio
countertop washbasin



Entity

CIRCLE high

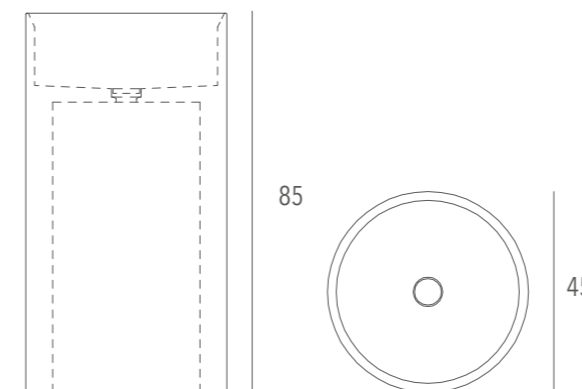
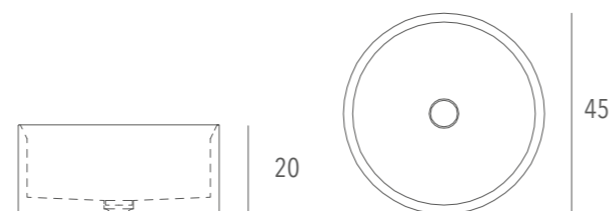
lavabo freestanding
freestanding washbasin



materiale/material: emperador brown

dimensioni/dimensions: Ø 45 x h 20 cm

schede tecniche/technical details pag. 84



materiale/material: emperador brown

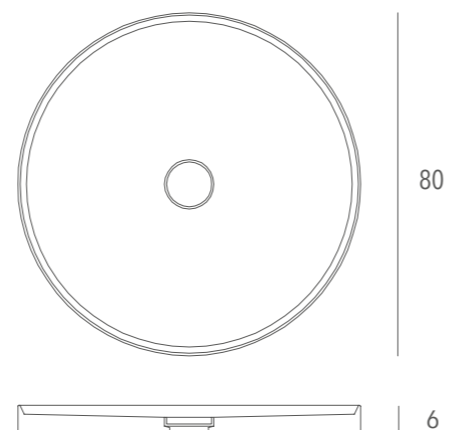
dimensioni/dimensions: Ø 45 x h 85 cm

schede tecniche/technical details pag. 84

Entity

CIRCLE shower 1

piatto doccia con scarico a scomparsa
shower tray with foldaway drainpipe



materiale/material: emperador brown

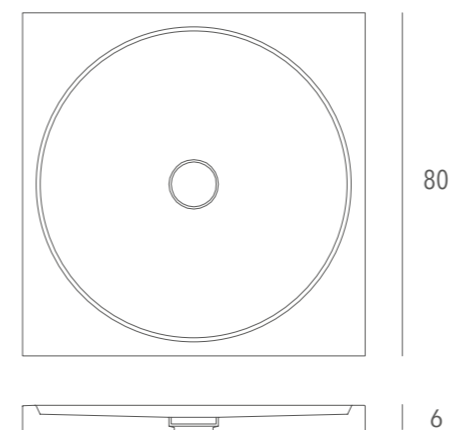
dimensioni/dimensions: Ø 80 x h 6 cm

schede tecniche/technical details pag. 85

Entity

CIRCLE shower 2

piatto doccia
shower tray



materiale/material: emperador brown

dimensioni/dimensions: Ø 80 x h 6 cm

schede tecniche/technical details pag. 85

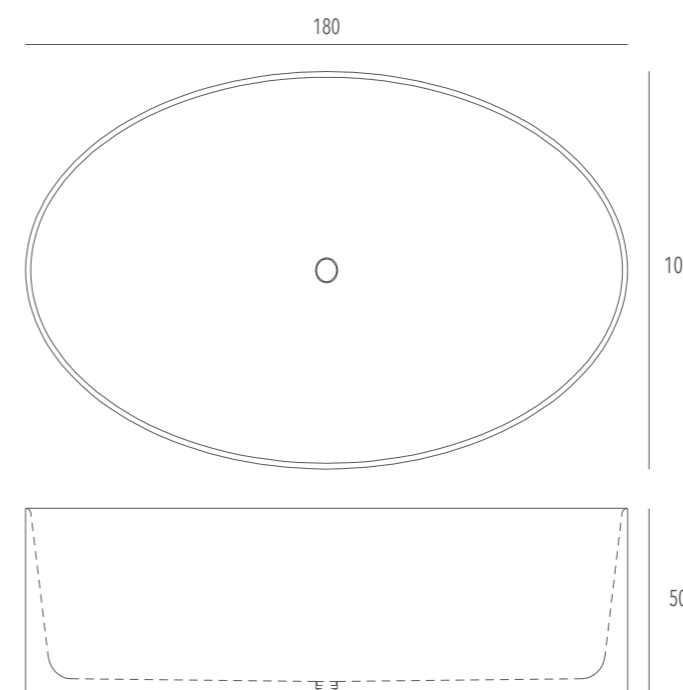


Vasca Entity Ovale bath, Marmi Serafini.
 Bath Entity Ovale bath, Marmi Serafini.

Entity

OVALE bath

vasca da bagno
 bath



materiale/material: pietra lavica

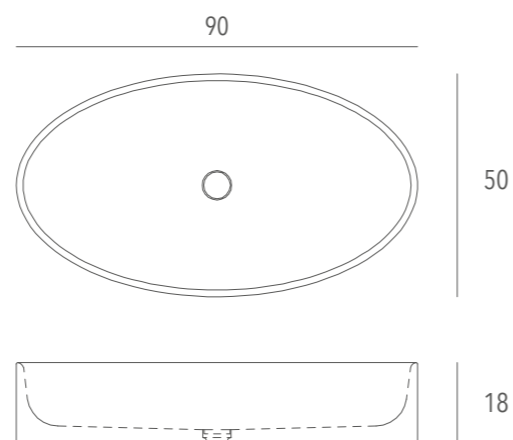
dimensioni/dimensions: Ø180 x Ø105 x h 50 cm

schede tecniche/technical details pag. 86

Entity

OVALE small

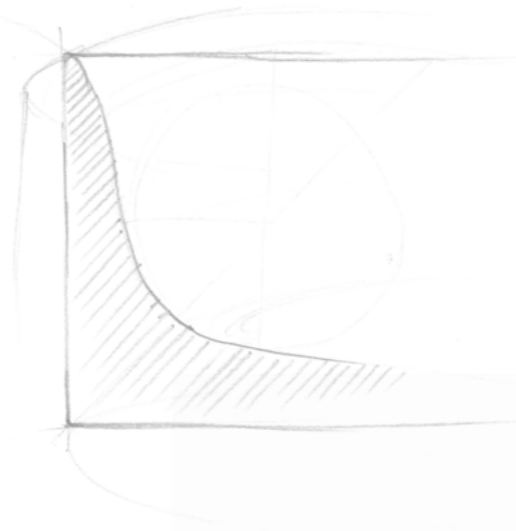
lavabo da appoggio
countertop washbasin



materiale/material: carrara c

dimensioni/dimensions: Ø 90 x Ø 50 x h 18 cm

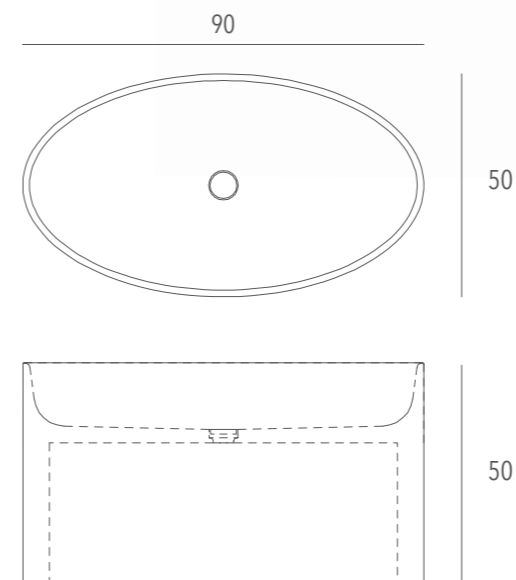
schede tecniche/technical details pag. 86



Entity

OVALE medium

lavabo da appoggio
countertop washbasin



materiale/material: carrara c

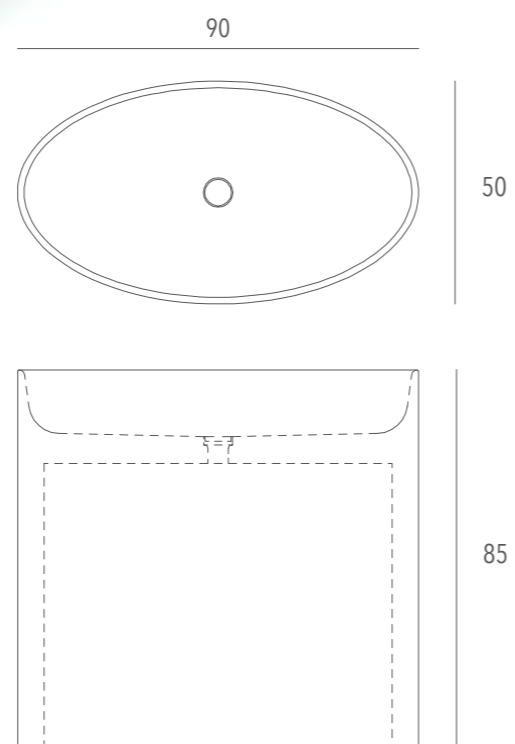
dimensioni/dimensions: Ø 90 x Ø 50 x h 50 cm

schede tecniche/technical details pag. 87

Entity

OVALE large

lavabo freestanding
freestanding washbasin



materiale/material: carrara c

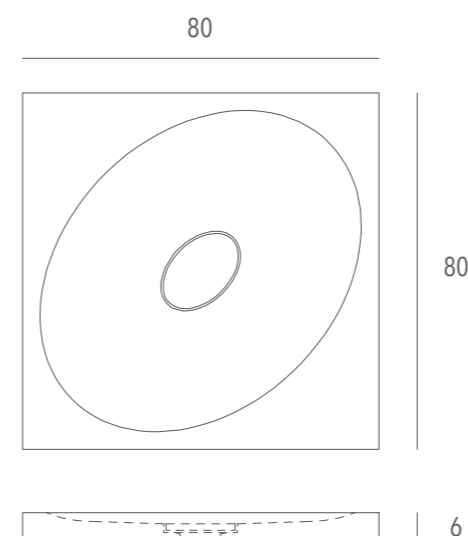
dimensioni/dimensions: Ø 90 x Ø 50 x h 85 cm

schede tecniche/technical details pag. 87

Entity

OVALE shower

piatto doccia con scarico a scomparsa
shower tray with foldaway drainpipe



materiale/material: carrara c

dimensioni/dimensions: 80 x 80 x h 6 cm

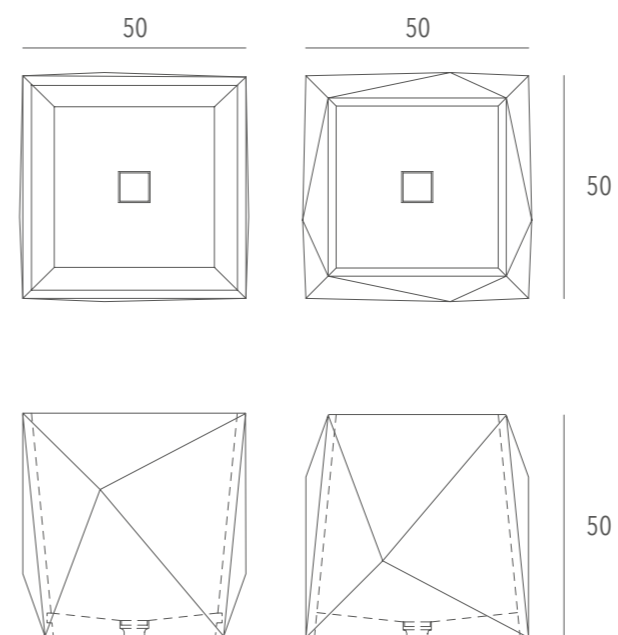
schede tecniche/technical details pag. 88



Entity

PUNTA medium

lavabo da appoggio
countertop washbasin



versione assemblato
(disponibile anche a massello)
assembled version
(also available on block)

materiale/material: nero marquina

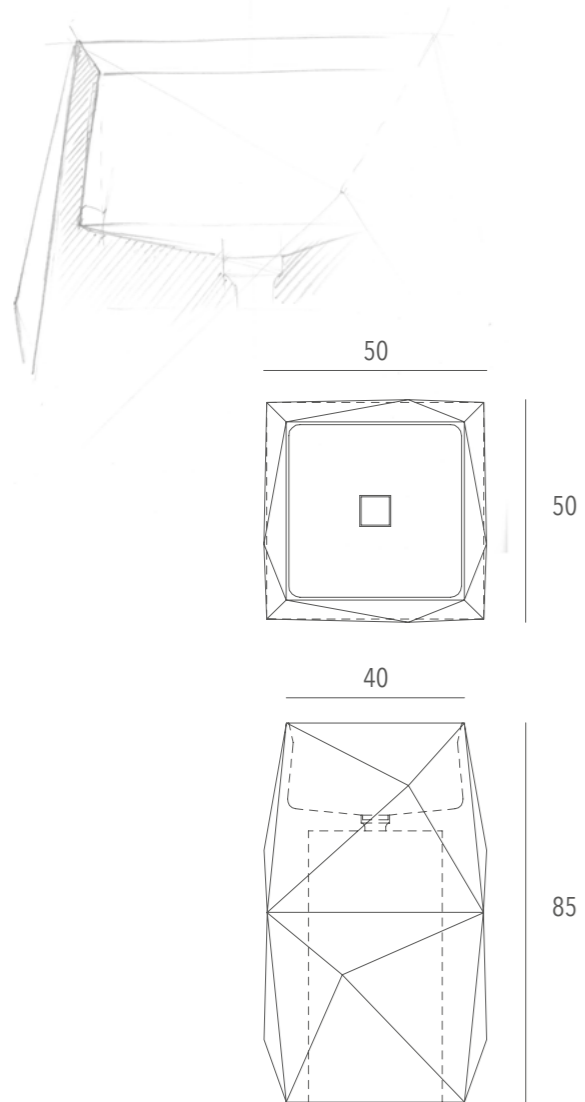
dimensioni/dimensions: 50 x 50 x h 50 cm

schede tecniche/technical details pag. 88-89

Entity

PUNTA high

lavabo freestanding
freestanding washbasin



versione a massello
(disponibile anche assemblato)
on block version
(also available assembled)

materiale/material: nero marquina

dimensioni/dimensions: 46,8 x 46,8 x h 85 cm

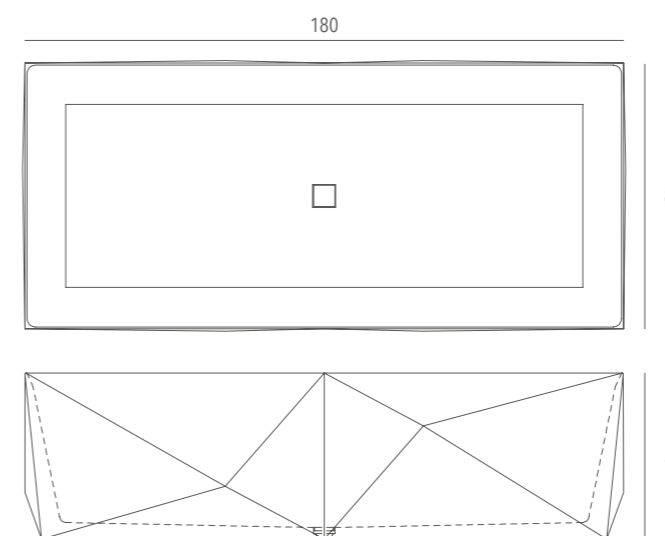
schede tecniche/technical details pag. 89-90



Entity

PUNTA bath

vasca da bagno
bath



versione a massello
(disponibile anche assemblato)
on block version
(also available assembled)

materiale/material: nero marquina

dimensioni/dimensions: 180 x 80 x h 50 cm

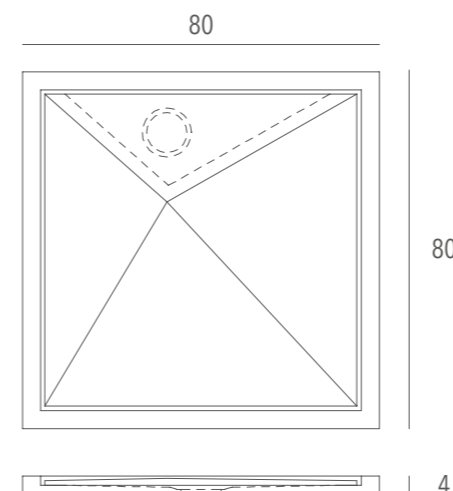
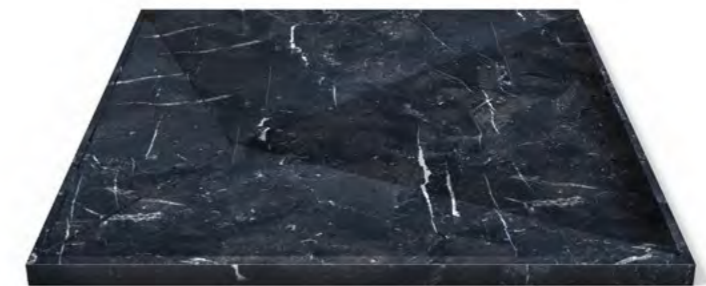
schede tecniche/technical details pag. 90-91



Entity

PUNTA shower

piatto doccia con scarico a scomparsa
 shower tray with foldaway drainpipe



materiale/material: nero marquina

dimensioni/dimensions: 80 x 80 x h 4 cm

schede tecniche/technical details pag. 91



Entity

TETRIS

composizione con cassetti
composition with drawers



materiale/material: vari

dimensioni/dimensions: variabili

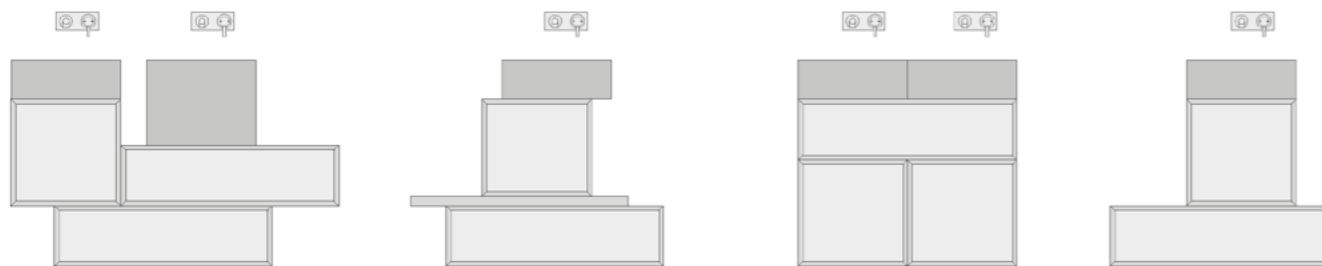
schede tecniche/technical details pag. 92 - 95

Entity

TETRIS - composizioni

possibili soluzioni bagno
eleganti elementi per infinite soluzioni

*possible bathroom compositions
stylish elements for countless solutions*



Entity

TETRIS

composizione
composition



materiale/material: vari

dimensioni/dimensions: variabili

schede tecniche/technical details pag. 92 - 95

Entity collection

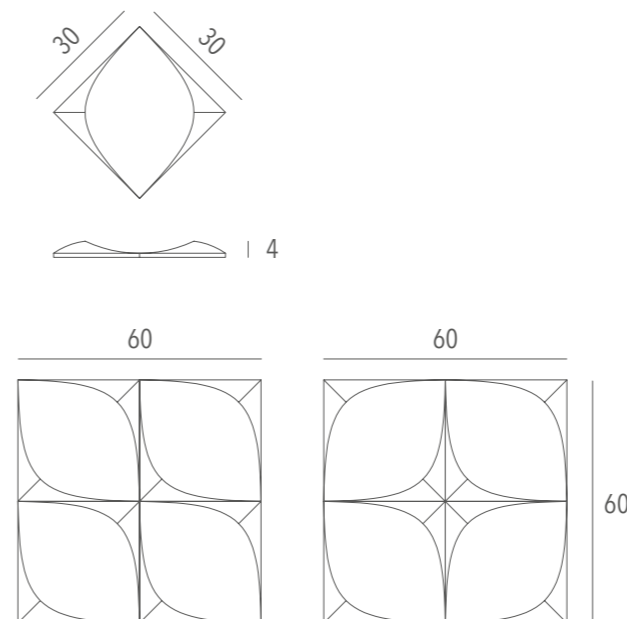
modular walls



Entity

FLOWER 1 e 2 wall

rivestimenti
modular walls



materiale/material: siena brown

dimensioni/dimensions: moduli 30 x 30 x 4 cm

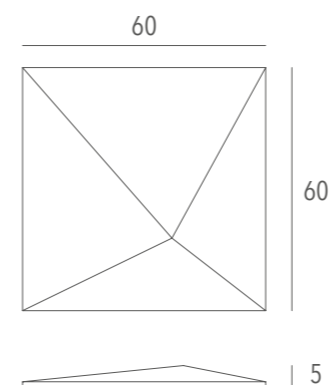
schede tecniche/technical details pag. 72



Entity

PUNTA wall

rivestimento
modular wall



materiale/material: nero marquina

dimensioni/dimensions: moduli 60 x 60 x 5 cm

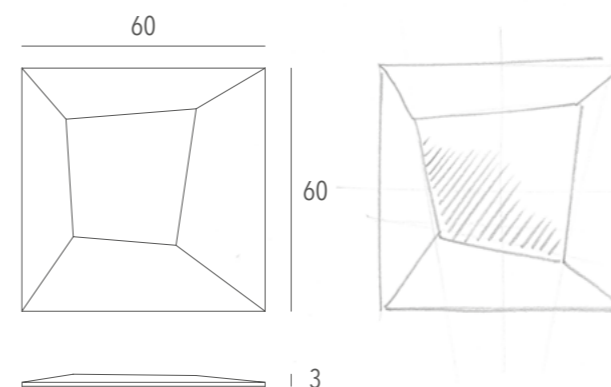
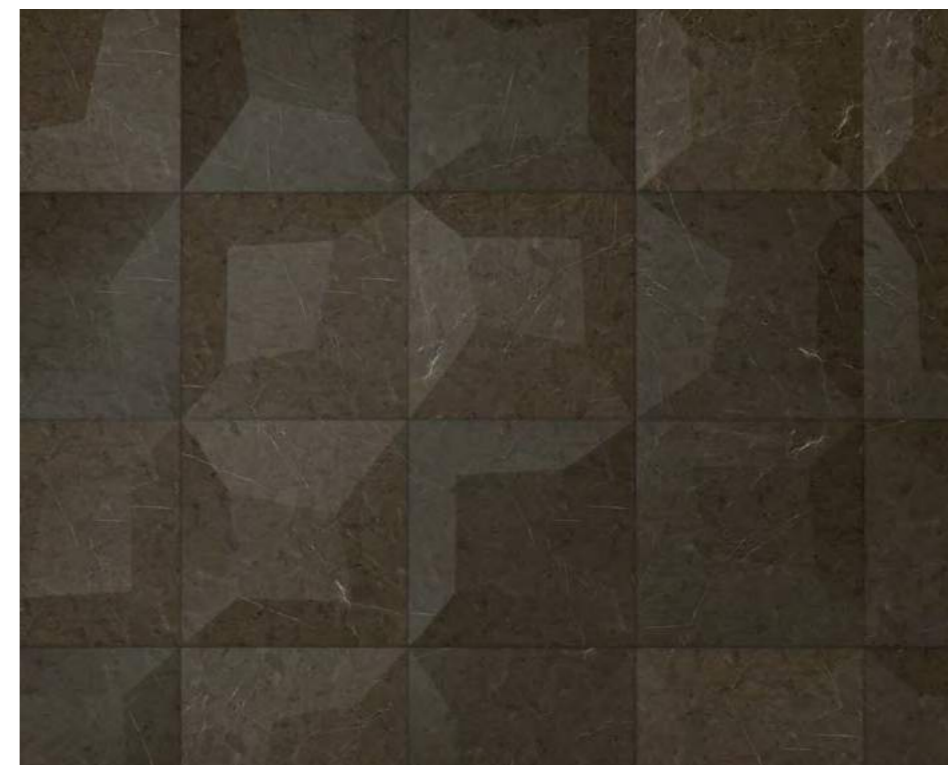
schede tecniche/technical details pag. 73



Entity

SQUARE wall

rivestimento
modular wall



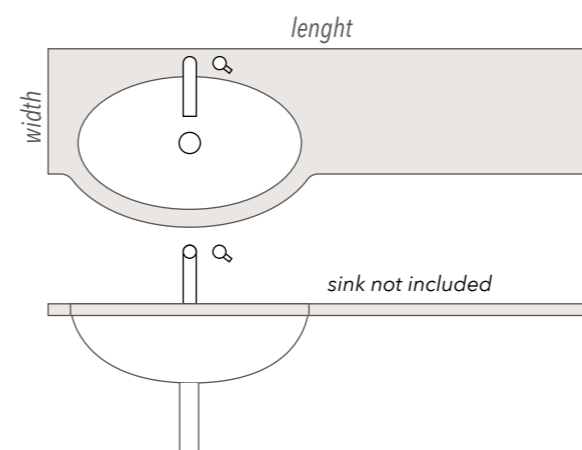
materiale/material: ebano

dimensioni/dimensions: moduli 60 x 60 x 3 cm

schede tecniche/technical details pag. 71

Classic collection

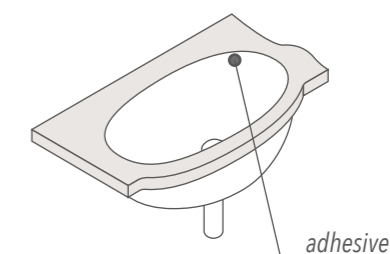
bathroom



Classic

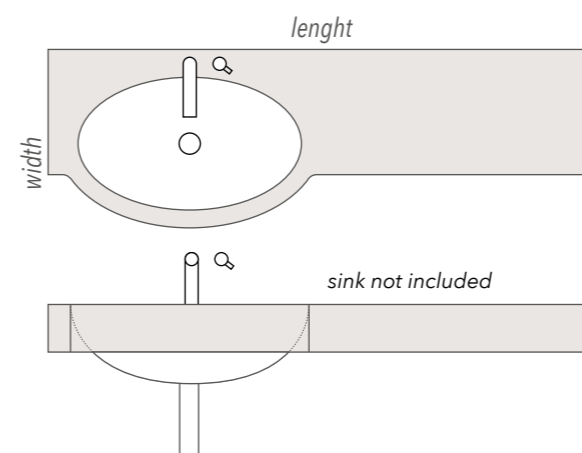
top bagno sagomato
shaped basin top

realizzabile per più di un lavandino
achievable with more than one washbasin



dimensioni/dimensions top: w 60 x l 250 cm max

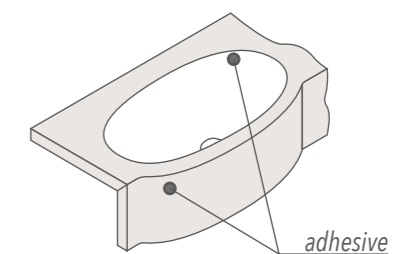
dimensioni/dimensions splashback: h 5 cm



classic

top bagno sagomato con frontalino
basin shaped top
with customize splashback

realizzabile per più di un lavandino
achievable for more than one washbasin



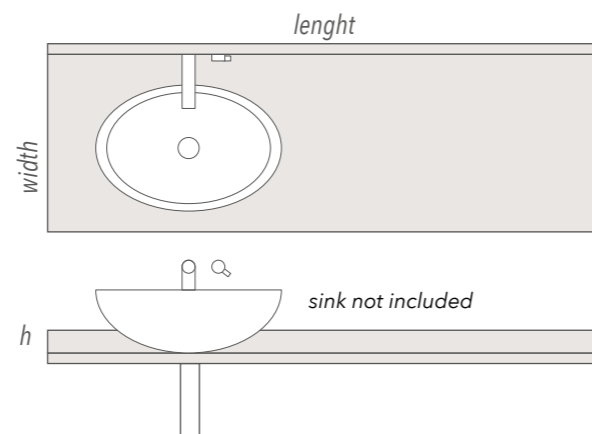
dimensioni/dimensions top: w 60 x l 250 cm max

dimensioni/dimensions splashback: h 30 cm max

classic

top bagno con alzatina
basin top with splashback

realizzabile con più di un lavandino
achievable for more than one washbasin



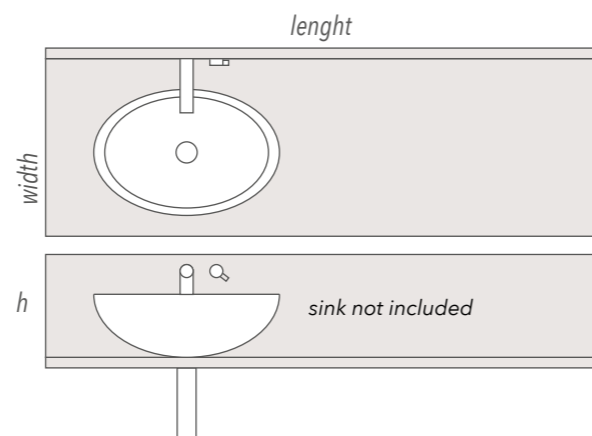
dimensioni/dimensions top: w 60 x l 250 cm max

dimensioni/dimensions splashback: h 5 cm

classic

top bagno con alzata
basin top with customize splashback

realizzabile con più di un lavandino
achievable with more than one washbasin



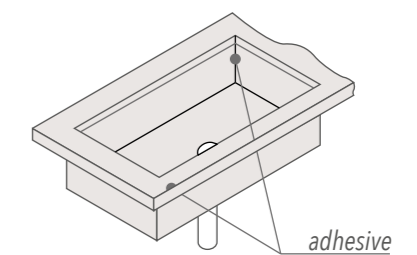
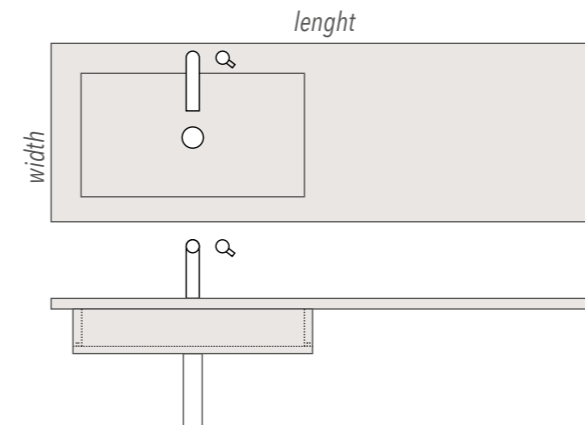
dimensioni/dimensions top: w 60 x l 250 cm max

dimensioni/dimensions splashback: h 30 cm max

Classic

top bagno con lavabo
basin top with splashback

realizzabile con più di un lavandino
achievable with more than one washbasin



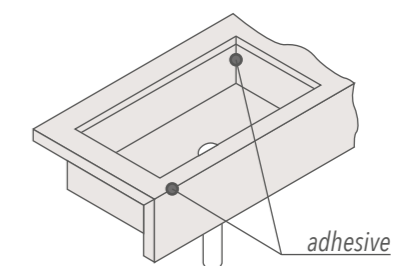
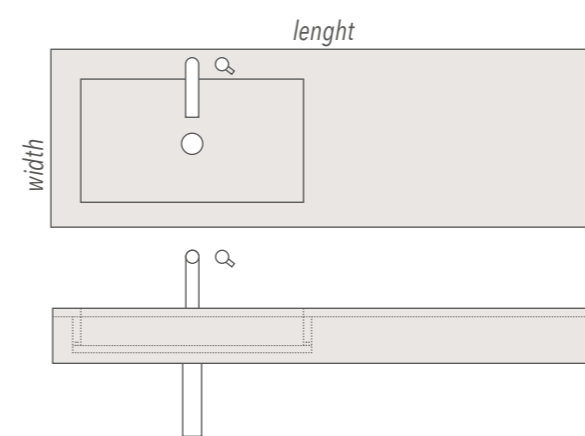
dimensioni/dimensions top: w 60 x l 250 cm max

dimensioni/dimensions splashback: h 5 cm

classic

top bagno con lavabo e frontalino
basin top with customize splashback

realizzabile con più di un lavandino
achievable with more than one washbasin



dimensioni/dimensions top: w 60 x l 250 cm max

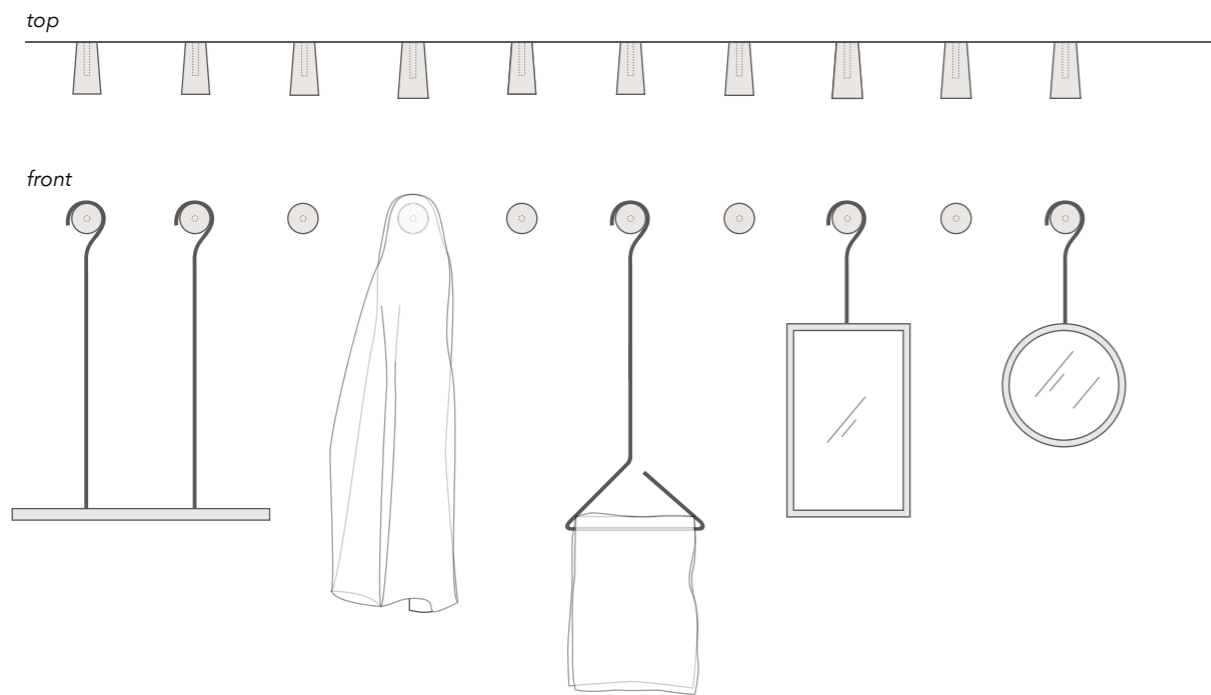
dimensioni/dimensions splashback: h 30 cm max

Accessories

bathroom

Accessories

sistema di appendini con accessori
hangers system with accessories

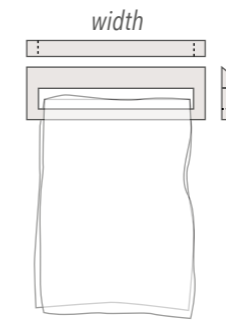


materiale/material: vari

dimensioni/dimensions: varie

Accessories

porta asciugamani
towel holder



materiale/material: vari

dimensioni/dimensions: varie

Classic collection

wall claddings and floorings

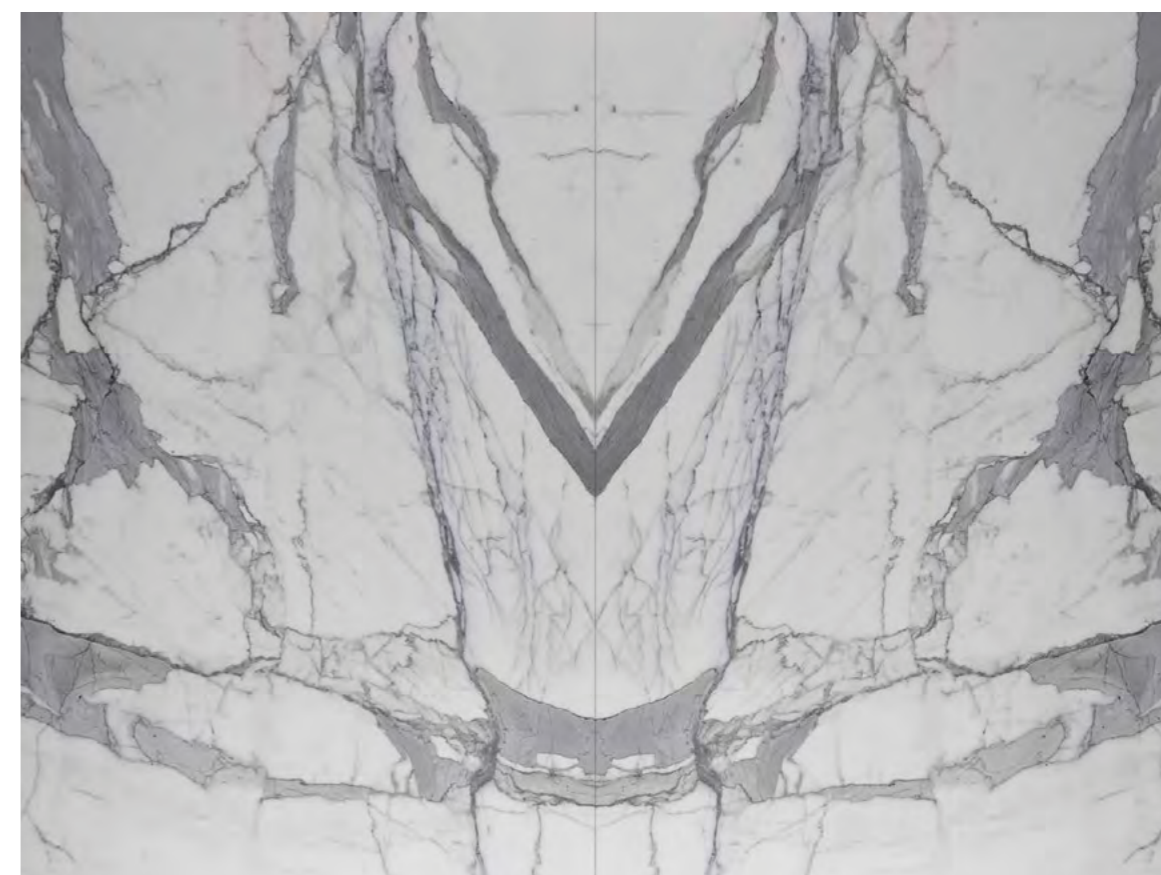


Rivestimento parete a macchia aperta in statuario bianco, Vasca Entity Cono in pietra lavica, Marmi Serafini.
Wall open-book cladding, statuario bianco, Vasca Entity Cono, pietra lavica, Marmi Serafini.

Classic

rivestimento a macchia aperta
open-book cladding

rivestimenti
cladding



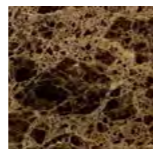
materiale/material: statuario bianco

dimensioni/dimensions: da lastra, by slabs

presentazione/presentation pag. 114-115

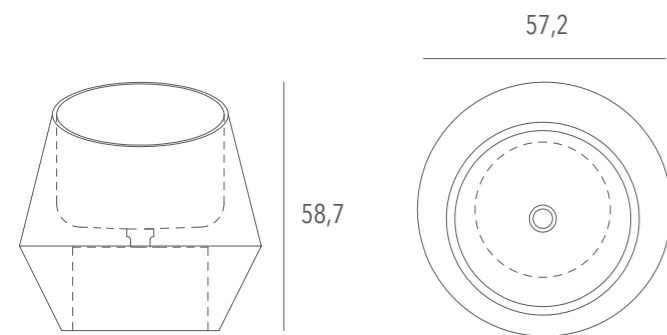
OPERA bagno

prodotto/product	codice/code	dimensioni/dimensions	materiale/material	peso/weight
TOSCA lavabo da appoggio countertop washbasin	OP-TO01-1N-U5	Ø 57,2 x h 58,7 cm	classe 4	120 kg ca.



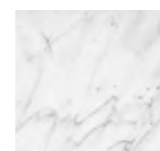
emperador brown

Peso indicativo variabile
in base al materiale
Weight varies according
the type of material



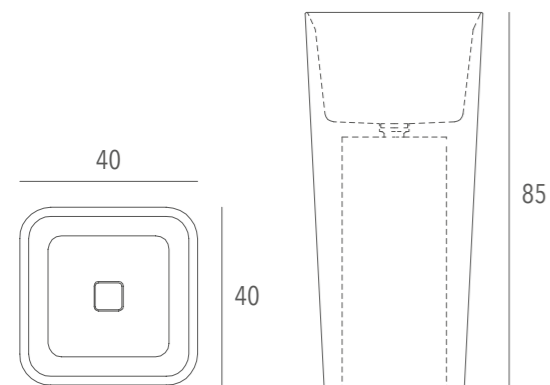
ENTITY bagno

prodotto/product	codice/code	dimensioni/dimensions	materiale/material	peso/weight
CONO high lavabo freestanding freestanding washbasin	EN-CO01-1N-H5	40 x 40 x h 85 cm	classe 5	165 kg ca.



statuario bianco

Peso indicativo variabile
in base al materiale
Weight varies according
the type of material



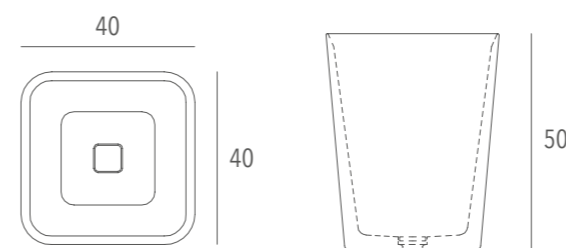
ENTITY bagno

prodotto/product	codice/code	dimensioni/dimensions	materiale/material	peso/weight
CONO medium lavabo da appoggio countertop washbasin	EN-CO01-2N-M5	40 x 40 x h 50 cm	classe 5	70 kg ca.



statuario bianco

Peso indicativo variabile
in base al materiale
Weight varies according
the type of material



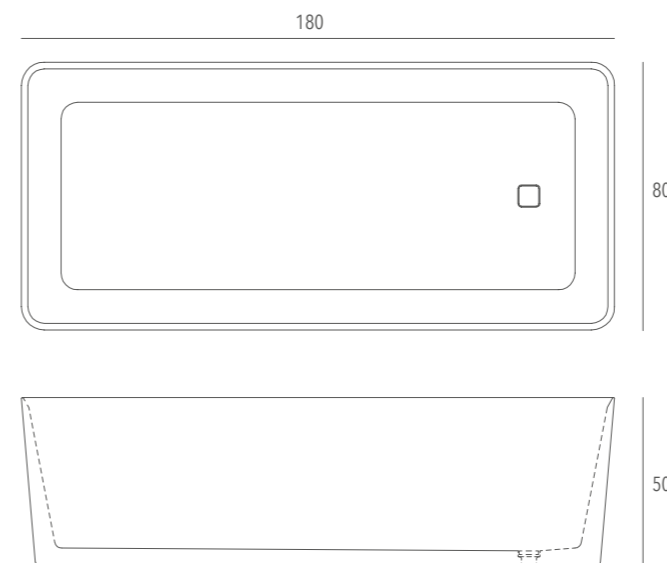
ENTITY bagno

prodotto/product	codice/code	dimensioni/dimensions	materiale/material	peso/weight
CONO bath vasca da bagno bath	EN-CO03-5	180 x 80 x h 50 cm	classe 5	520 kg ca.




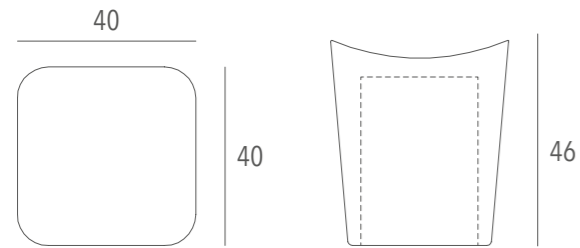
statuario bianco

Peso indicativo variabile
in base al materiale
Weight varies according
the type of material




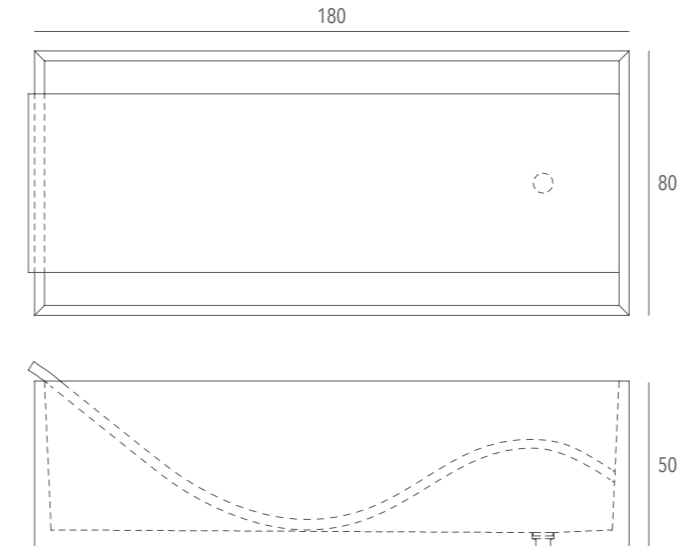
ENTITY sedute

prodotto/product	codice/code	dimensioni/dimensions	materiale/material	peso/weight
CONO sgabello sgabello stoll	EN-CO04-3-U4	40 x 40 x h 46 cm	classe 4	110 kg ca.
			 statuario bianco	Peso indicativo variabile in base al materiale <i>Weight varies according the type of material</i>




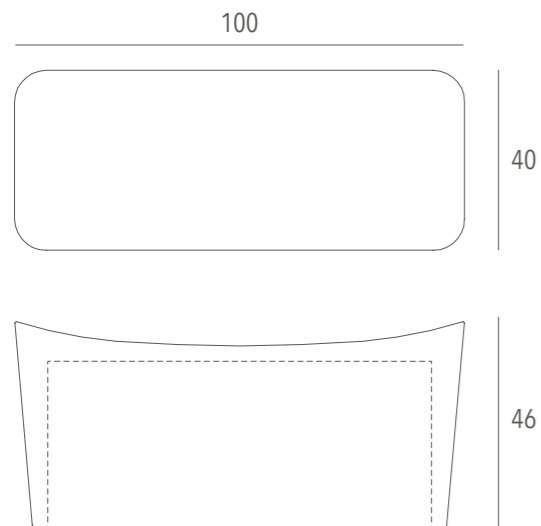
ENTITY bagno

prodotto/product	codice/code	dimensioni/dimensions	materiale/material	peso/weight
SQUARE bath vasca da bagno bath	EN-SQ3-U5	180 x 80 x h 50 cm	classe 5	530 kg ca.
			 statuario bianco	Peso indicativo variabile in base al materiale <i>Weight varies according the type of material</i>




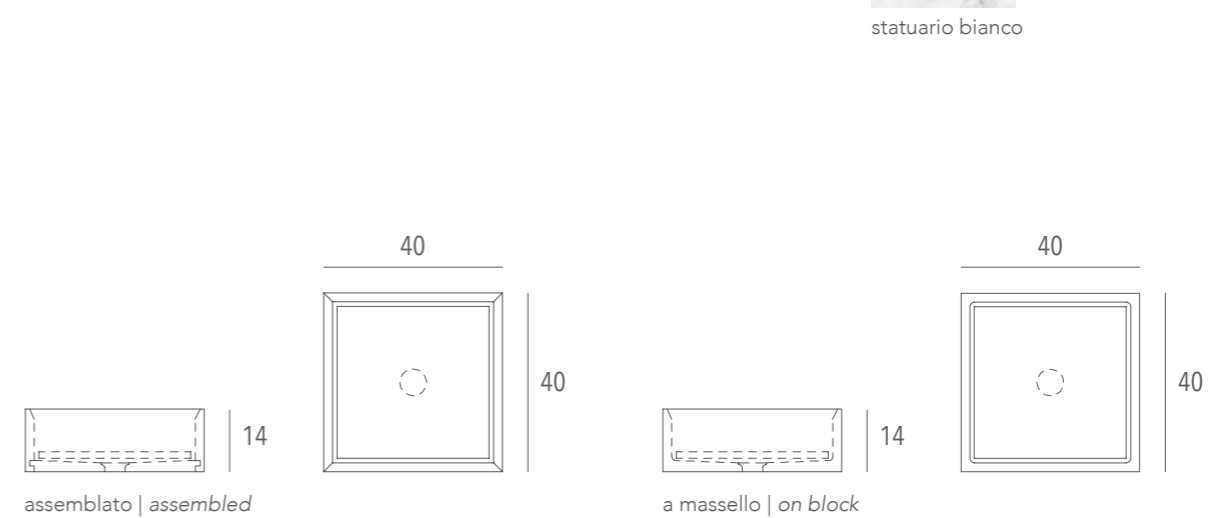
ENTITY sedute

prodotto/product	codice/code	dimensioni/dimensions	materiale/material	peso/weight
CONO panca panca bhenc	EN-CO04-4-U5	100 x 40 x h 46 cm	classe 5	220 kg ca.
			 statuario bianco	Peso indicativo variabile in base al materiale <i>Weight varies according the type of material</i>




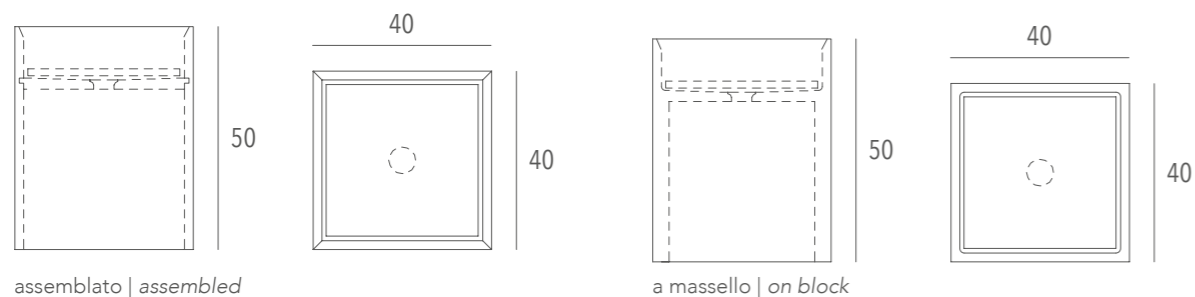
ENTITY bagno

prodotto/product	codice/code	dimensioni/dimensions	materiale/material	peso/weight
SQUARE small lavabo da appoggio con scarico a scomparsa countertop washbasin with foldaway drainpipe	EN-SQ01-2S-S5	40 x 40 x h 12 cm	classe 5	22 kg ca.
			 statuario bianco	Peso indicativo variabile in base al materiale <i>Weight varies according the type of material</i>



ENTITY bagno


prodotto/product	codice/code	dimensioni/dimensions	materiale/material	peso/weight
SQUARE medium lavabo da appoggio con scarico a scomparsa countertop washbasin with foldaway drainpipe	EN-SQ01-2S-M5	40 x 40 x h 50 cm	classe 5  statuario bianco	60 - 70 kg ca. Peso indicativo variabile in base al materiale Weight varies according the type of material

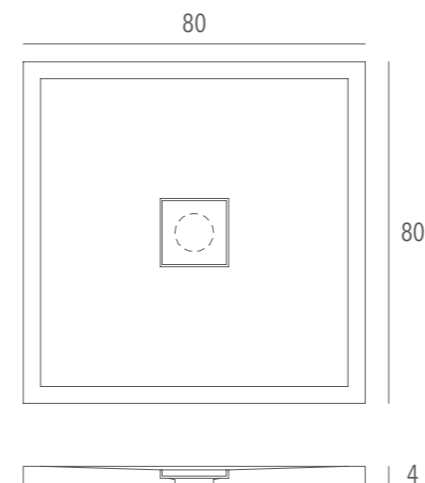


assemblato | assembled


a massello | on block

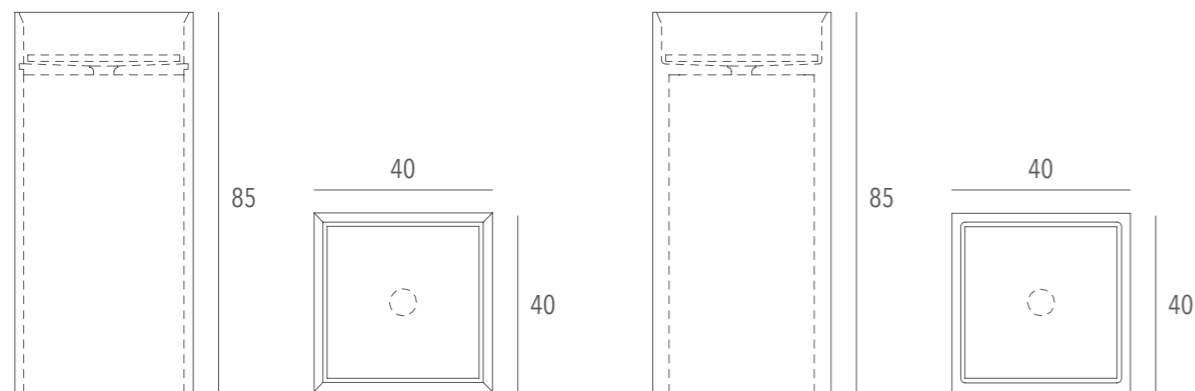
ENTITY bagno

prodotto/product	codice/code	dimensioni/dimensions	materiale/material	peso/weight
SQUARE shower piatto doccia con scarico a scomparsa shower tray with foldaway drainpipe	EN-SQ02-1S-U5	80 x 80 x h 5 cm	classe 5  statuario bianco	70 kg ca. Peso indicativo variabile in base al materiale Weight varies according the type of material



ENTITY bagno

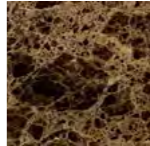
prodotto/product	codice/code	dimensioni/dimensions	materiale/material	peso/weight
SQUARE high lavabo freestanding con scarico a scomparsa freestanding washbasin with foldaway drainpipe	EN-SQ01-1S-H5	40 x 40 x h 85 cm	classe 5  statuario bianco	95 - 165 kg ca. Peso indicativo variabile in base al materiale Weight varies according the type of material

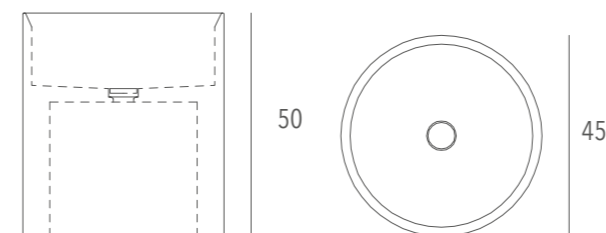


assemblato | assembled

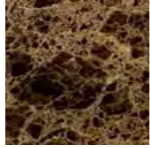
a massello | on block

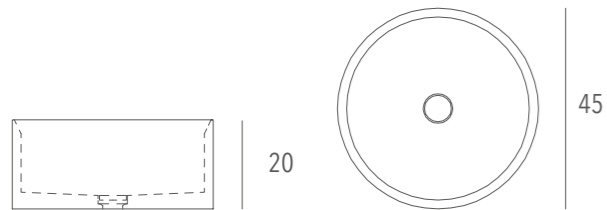
ENTITY bagno

prodotto/product	codice/code	dimensioni/dimensions	materiale/material	peso/weight
CIRCLE medium lavabo da appoggio countertop washbasin	EN-CR01-2N-M5	Ø45 x h 50 cm	classe 5  emperador brown	54 kg ca. Peso indicativo variabile in base al materiale Weight varies according the type of material

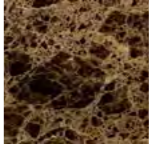


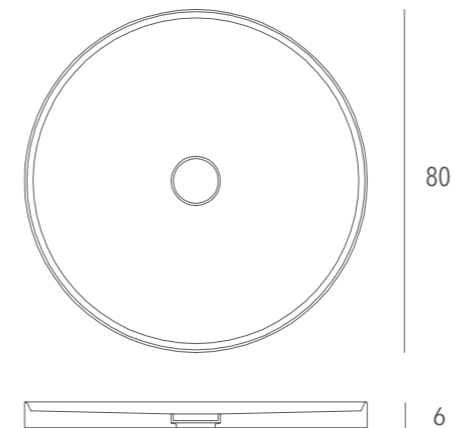
ENTITY bagno

prodotto/product	codice/code	dimensioni/dimensions	materiale/material	peso/weight
CIRCLE small lavabo da appoggio countertop washbasin	EN-CR01-2N-S5	Ø45 x h 20 cm	classe 5  emperador brown	29 kg ca. Peso indicativo variabile in base al materiale <i>Weight varies according the type of material</i>

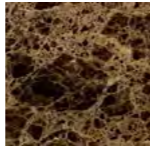


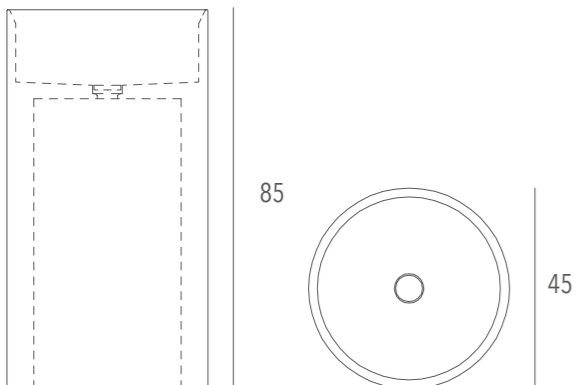
ENTITY bagno

prodotto/product	codice/code	dimensioni/dimensions	materiale/material	peso/weight
CIRCLE shower 1 piatto doccia con scarico a scomparsa shower tray with foldaway drainpipe	EN-CR02-5S-U5	Ø80 x h 6 cm	classe 5  emperador brown	70 kg ca. Peso indicativo variabile in base al materiale <i>Weight varies according the type of material</i>

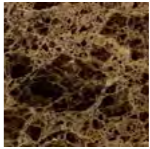


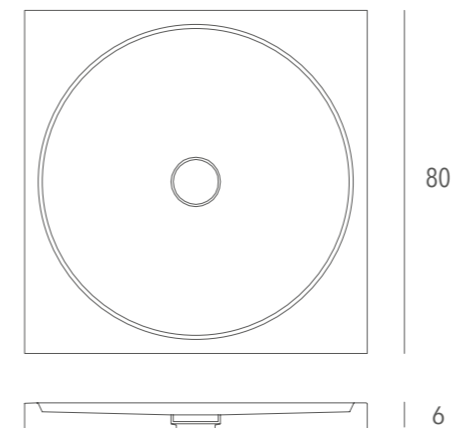
ENTITY bagno

prodotto/product	codice/code	dimensioni/dimensions	materiale/material	peso/weight
CIRCLE high lavabo freestanding freestanding washbasin	EN-CR01-1N-H5	Ø45 x h 85 cm	classe 5  emperador brown	130 kg ca. Peso indicativo variabile in base al materiale <i>Weight varies according the type of material</i>



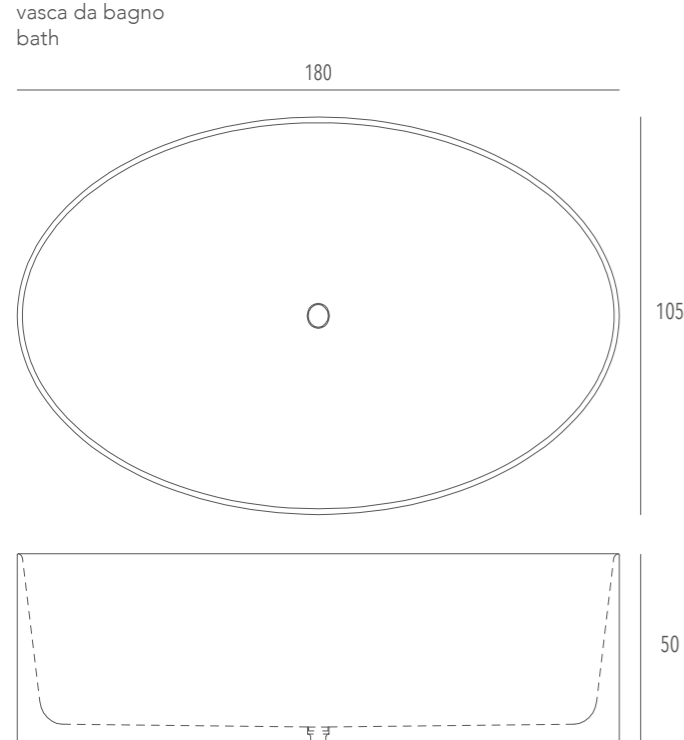
ENTITY bagno

prodotto/product	codice/code	dimensioni/dimensions	materiale/material	peso/weight
CIRCLE shower 2 piatto doccia shower tray	EN-CR02-5N-U5	Ø80 x h 6 cm	classe 5  emperador brown	89 kg ca. Peso indicativo variabile in base al materiale <i>Weight varies according the type of material</i>



ENTITY bagno

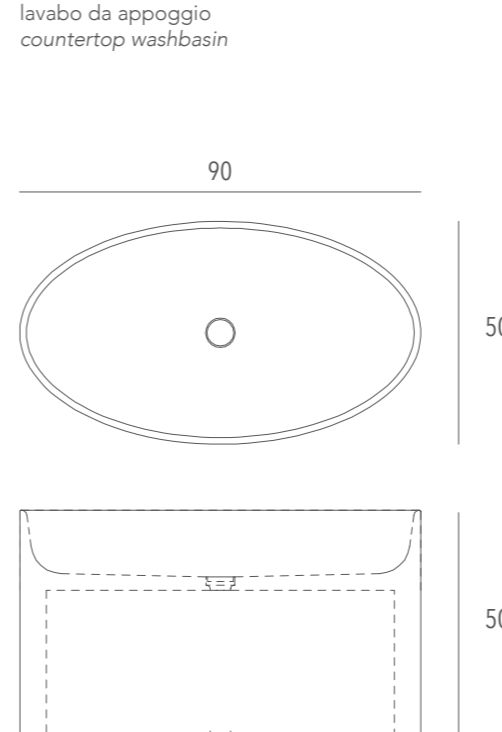
prodotto/product	codice/code	dimensioni/dimensions	materiale/material	peso/weight
OVALE bath vasca da bagno bath	EN-OV03-U	Ø180 x Ø105 x h 50 cm	classe 3	530 kg ca.



Peso indicativo variabile
in base al materiale
*Weight varies according
the type of material*

ENTITY bagno

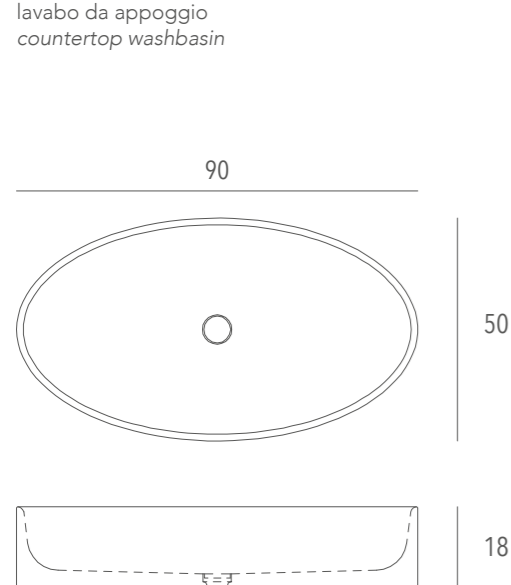
prodotto/product	codice/code	dimensioni/dimensions	materiale/material	peso/weight
OVALE medium lavabo da appoggio countertop washbasin	EN-OV02-2N-M3	Ø90 x Ø50 x h 50 cm	classe 2	125 kg ca.



Peso indicativo variabile
in base al materiale
*Weight varies according
the type of material*

ENTITY bagno

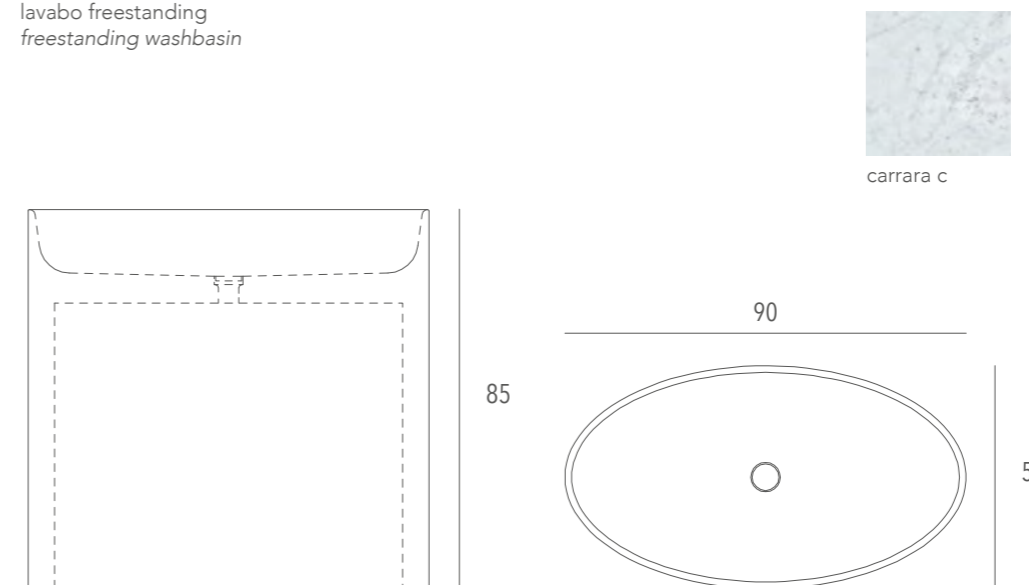
prodotto/product	codice/code	dimensioni/dimensions	materiale/material	peso/weight
OVALE small lavabo da appoggio countertop washbasin	EN-OV02-2N-S3	Ø90 x Ø50 x h 18 cm	classe 2	65 kg ca.



Peso indicativo variabile
in base al materiale
*Weight varies according
the type of material*

ENTITY bagno

prodotto/product	codice/code	dimensioni/dimensions	materiale/material	peso/weight
OVALE high lavabo freestanding freestanding washbasin	EN-OV02-2N-H3	Ø90 x Ø50 x h 85 cm	classe 2	240 kg ca.



Peso indicativo variabile
in base al materiale
*Weight varies according
the type of material*

ENTITY bagno

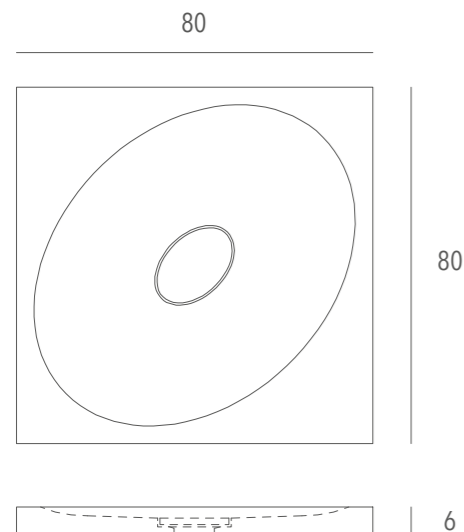
prodotto/product codice/code dimensioni/dimensions materiale/material peso/weight

OVALE shower EN-OV02-1S-U3 80 x 80 x h 6 cm classe 2 105 kg ca.

piatto doccia
con scarico a scomparsa
shower tray
with foldaway drainpipe



carrara c

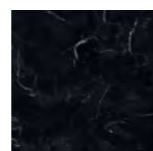


ENTITY bagno

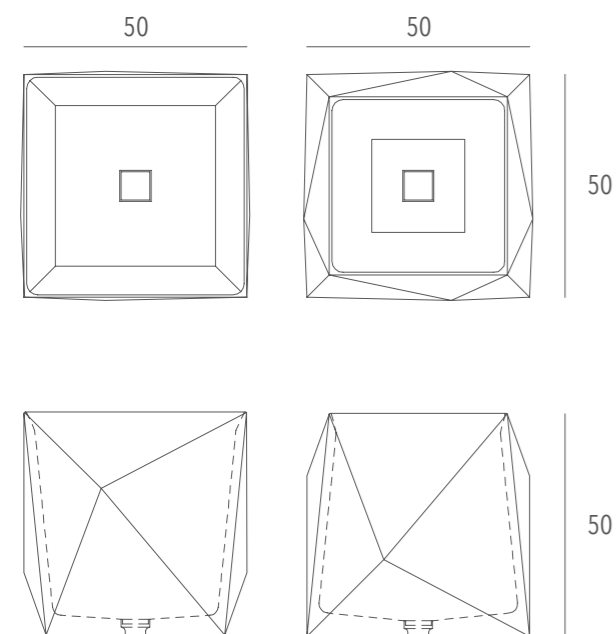
prodotto/product codice/code dimensioni/dimensions materiale/material peso/weight

PUNTA medium double EN-PU01-2N-M3 40 x 40 x h 50 cm classe 3 65 kg ca.

lavabi da appoggio
countertop washbasin



nero marquina



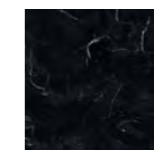
a massello | on block

ENTITY bagno

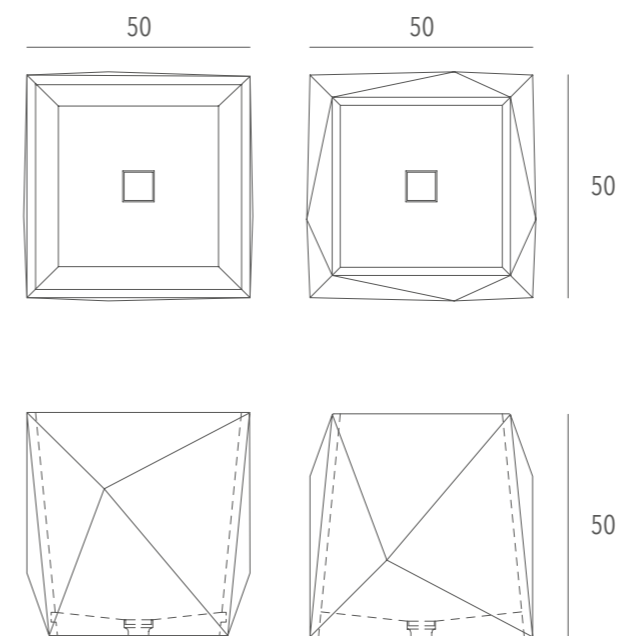
prodotto/product codice/code dimensioni/dimensions materiale/material peso/weight

PUNTA medium double EN-PU01-2N-M3 40 x 40 x h 50 cm classe 3 65 kg ca.

lavabi da appoggio
countertop washbasin



nero marquina



assemblato | assembled

ENTITY bagno

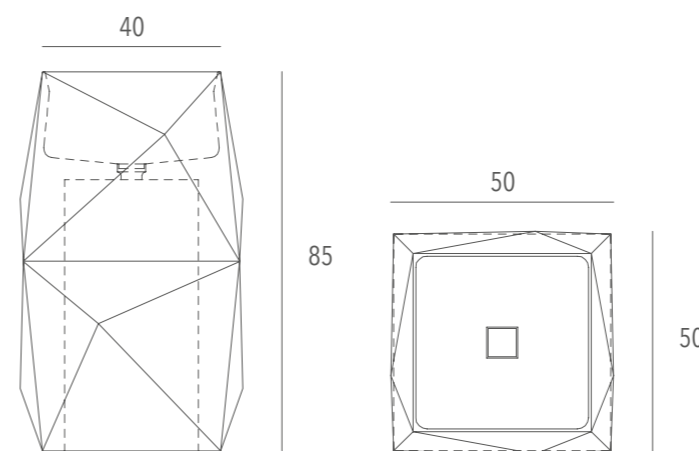
prodotto/product codice/code dimensioni/dimensions materiale/material peso/weight

PUNTA high EN-PU01-1N-H3 40 x 40 x h 85 cm classe 3 145 kg ca.

lavabo freestanding
freestanding washbasin



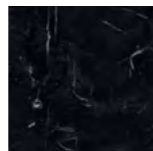
nero marquina



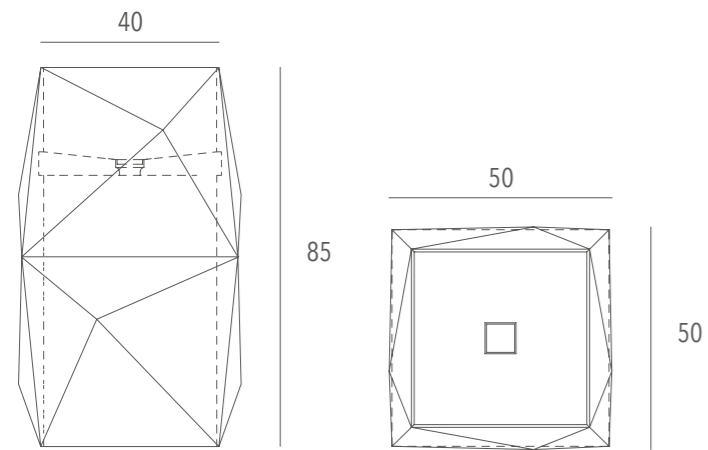
a massello | on block

ENTITY bagno

prodotto/product	codice/code	dimensioni/dimensions	materiale/material	peso/weight
PUNTA high lavabo freestanding freestanding washbasin	EN-PU01-1N-H3	40 x 40 x h 85 cm	classe 3	130 kg ca.



nero marquinia



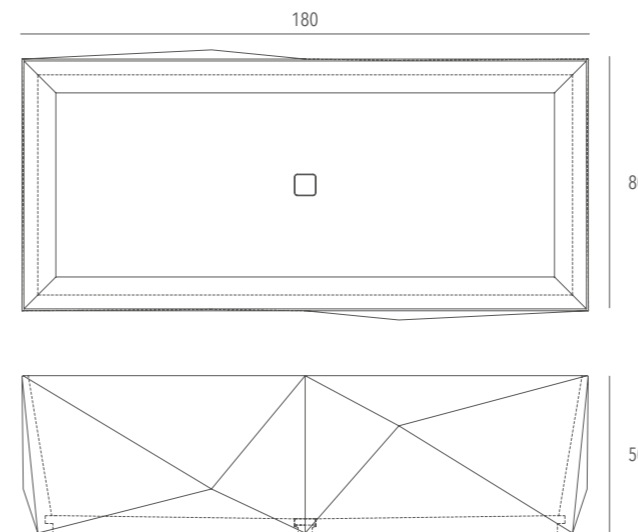
assemblato | assembled

ENTITY bagno

prodotto/product	codice/code	dimensioni/dimensions	materiale/material	peso/weight
PUNTA bath vasca da bagno bath	EN-PU03-U3	180 x 80 x h 50 cm	classe 3	420 kg ca.



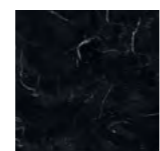
nero marquinia



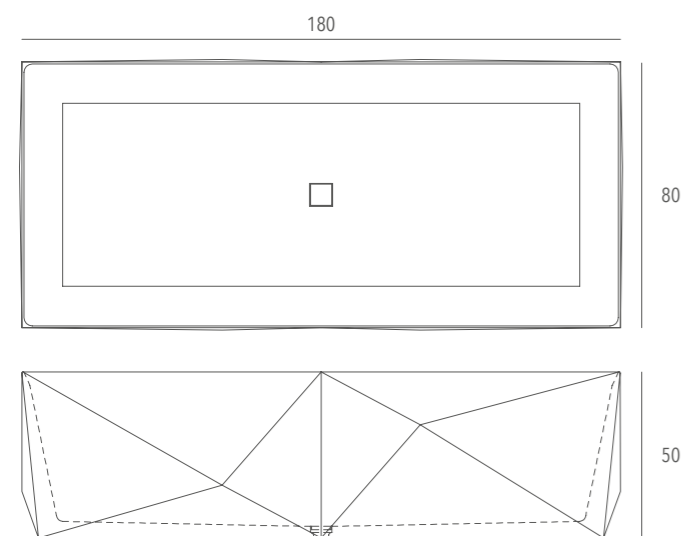
assemblato | assembled

ENTITY bagno

prodotto/product	codice/code	dimensioni/dimensions	materiale/material	peso/weight
PUNTA bath vasca da bagno bath	EN-PU03-U3	180 x 80 x h 50 cm	classe 3	420 kg ca.



nero marquinia



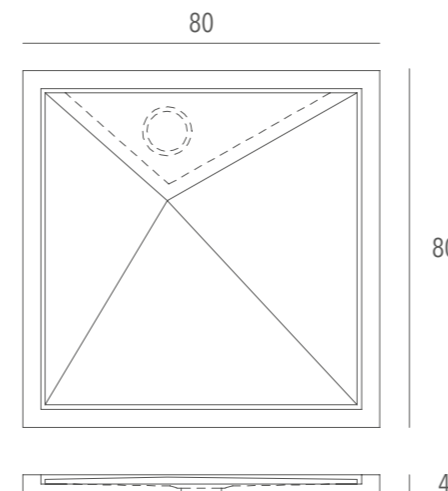
a massello | on block

ENTITY bagno

prodotto/product	codice/code	dimensioni/dimensions	materiale/material	peso/weight
PUNTA shower piatto doccia con scarico a scomparsa shower tray with foldaway drainpipe	EN-PU02-1S-U3	80 x 80 x h 3 cm	classe 3	65 kg ca.

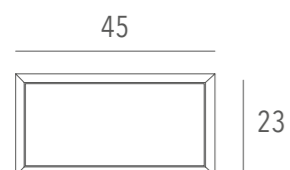


nero marquinia



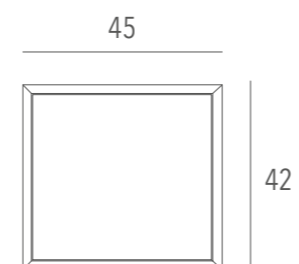
ENTITY bagno

prodotto/product	codice/code	dimensioni/dimensions
TETRIS modulo 1 elemento contenitore modular element	EN-TE06-2-U4-m1	45 x 45 x h 23 cm



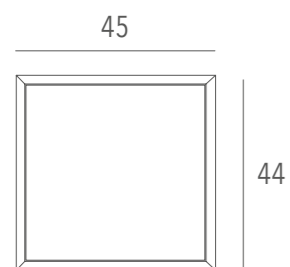
ENTITY bagno

prodotto/product	codice/code	dimensioni/dimensions
TETRIS modulo 3 elemento contenitore modular element	EN-TE06-2-U4-m3	45 x 45 x h 42 cm



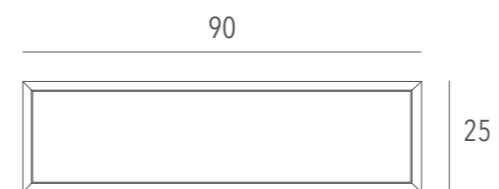
ENTITY bagno

prodotto/product	codice/code	dimensioni/dimensions
TETRIS modulo 2 elemento contenitore modular element	EN-TE06-2-U4-m2	45 x 45 x h 44 cm



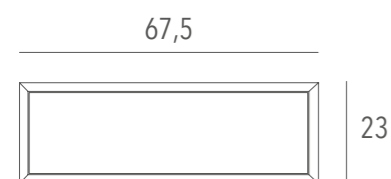
ENTITY bagno

prodotto/product	codice/code	dimensioni/dimensions
TETRIS modulo 4 elemento contenitore modular element	EN-TE06-2-U4-m5	90 x 45 x h 25 cm



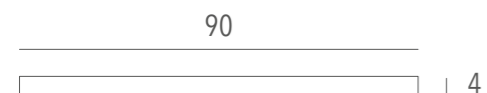
ENTITY bagno

prodotto/product	codice/code	dimensioni/dimensions
TETRIS modulo 5 elemento contenitore <i>modular element</i>	EN-TE06-2-U4-m4	67,5 x 45 x h 23 cm



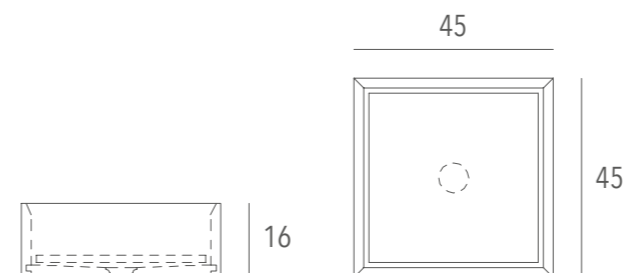
ENTITY bagno

prodotto/product	codice/code	dimensioni/dimensions
TETRIS modulo 6 piano top	EN-TE06-1-U4	90 x 45 x h 4 cm



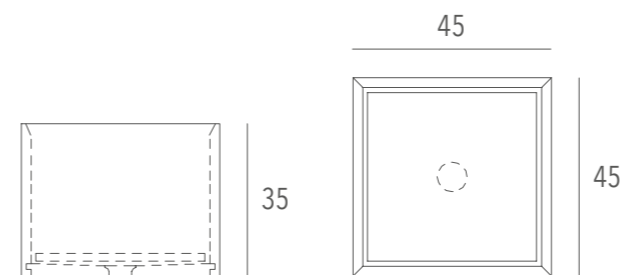
ENTITY bagno

prodotto/product	codice/code	dimensioni/dimensions
TETRIS lavabo 1 lavabo da appoggio con scarico a scomparsa <i>countertop washbasin with foldaway drainpipe</i>	EN-TE01-2S-S2	45 x 45 x h 16 cm



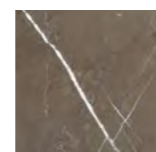
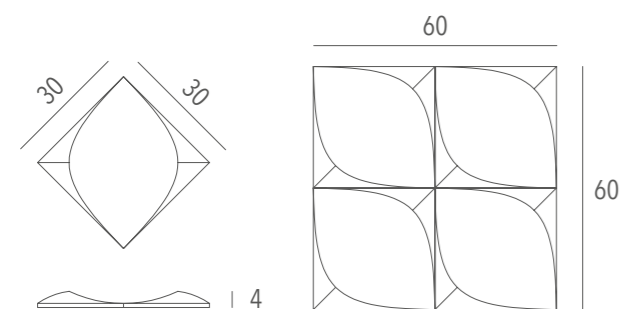
ENTITY bagno

prodotto/product	codice/code	dimensioni/dimensions
TETRIS lavabo 2 lavabo da appoggio con scarico a scomparsa <i>countertop washbasin with foldaway drainpipe</i>	EN-TE01-2S-M2	45 x 45 x h 35 cm



ENTITY rivestimenti

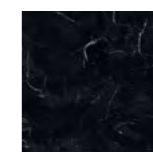
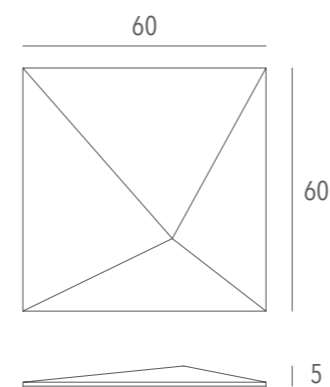
prodotto/product	codice/code	dimensioni/dimensions	materiale/material	peso/weight
FLOWER 1 wall rivestimento modular wall	RV-FL1-3	30 x 30 x 4 cm moduli	classe 3	4,1 kg ca. 1 pz. 16,5 kg ca. 4 pz.



siena brown

ENTITY rivestimenti

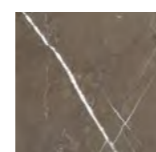
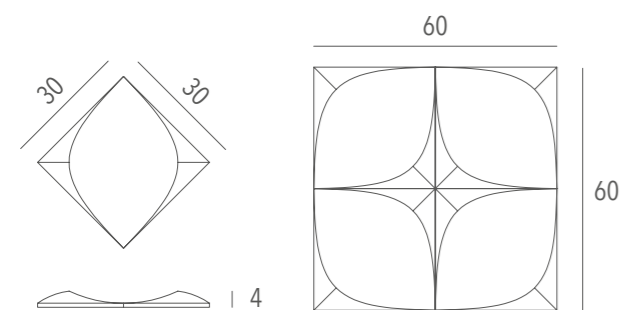
prodotto/product	codice/code	dimensioni/dimensions	materiale/material	peso/weight
PUNTA wall rivestimento modular wall	RV-PU-4	60 x 60 x 5 cm moduli 45 x 45 x 4 cm moduli	classe 4	22,5 kg ca.



nero marquina

ENTITY rivestimenti

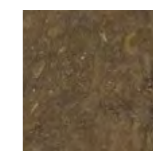
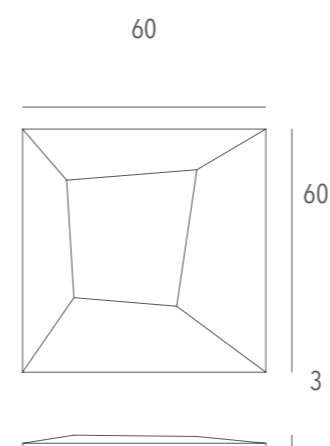
prodotto/product	codice/code	dimensioni/dimensions	materiale/material	peso/weight
FLOWER 2 wall rivestimento modular wall	RV-FL2-3	30 x 30 x 4 cm moduli	classe 3	4,1 kg ca. 1 pz. 16,5 kg ca. 4 pz.



siena brown

ENTITY rivestimenti

prodotto/product	codice/code	dimensioni/dimensions	materiale/material	peso/weight
SQUARE wall rivestimento modular wall	RV-SQ-3	60 x 60 x 3 cm moduli 45 x 45 x 2,5 cm moduli	classe 3	18,5 kg ca.



ebano

Our work



Scale e illuminazione . Casa Privata

Un'entrata con piccola scala e pedate digradanti fino alla porta d'ingresso. Questo progetto – realizzato per uno studio privato cittadino – si caratterizza per la straordinaria resa scenica ottenuta dalla fusione fra design e luce.

Materiale/material:
Pietra di Vicenza

LAVORATI:
Scale, copertine, passaggio, e light design



Stairs and lighting . Private house

An entrance and a small stairway with steps that follow the contours of the ground leading up to the entrance door. This project, which was designed for a private studio, has an extraordinary scenic impact resulting from the fusion of the design and light.

Materiale/material:
Vicenza stone

PRODUCTS:
Stairs, tops, path, lighting



Arco e scala sospesa . Casa Privata

In questo progetto è stato realizzato un'opera originale e di grande classe: un arco con scala sospesa che da una forte identità allo spazio living di questa residenza privata. Su disegno ideato dal cliente stesso.

Materiale/material:
Biancone

LAVORATI:
scale e arco



Arch and floating stairs . Private house

This project involved the creation of an original and elegant design - an arch with floating stairs - that lends a bold look to the living space in this private residence. Based on the customer's design.

Materiale/material:
Biancone

PRODUCTS:
stairs and arch



Hall e bancone bar . Albergo

La volontà di creare uno spazio elegante e di forte impatto ha portato alla progettazione di rivestimenti scuri illuminati da piccoli fari LED, un bancone con lastre retroilluminate e pavimenti dai moduli ampi.

PARTNER: Effeci/Bonfante

Materiale/material:
Nero Marquinia, Grigio Ash e Calacatta

LAVORATI:
Bancone, Lounge Bar, pavimenti,
rivestimenti e scale



Hall and bar counter . Hotel

The desire to create an elegant, striking space led to a design that features dark cladding illuminated with small LED lamps, a counter with backlit slabs and flooring with wide modules.

PARTNER: Effeci/Bonfante

Materiale/material:
Nero Marquinia, Grigio Ash, Calacatta

PRODUCTS:
Counter, lounge bar, flooring, cladding
and stairs





Rivestimenti a parete e pavimenti . Zona wellness e spa

Le varie sfaccettature di colore e venature dei materiali scelti, vengono esaltate diventando protagonisti del progetto stesso. In un gioco di colori studiato per sottolineare la tranquillità e serenità di questo nuovo ambiente, il marmo richiama il mondo naturale e uniforma tutte le stanze della zona wellness.

Materiale/material:
Botticino, Travertino Noce, Travertino Romano, Travertino Silver

LAVORATI:
Rivestimenti e pavimenti

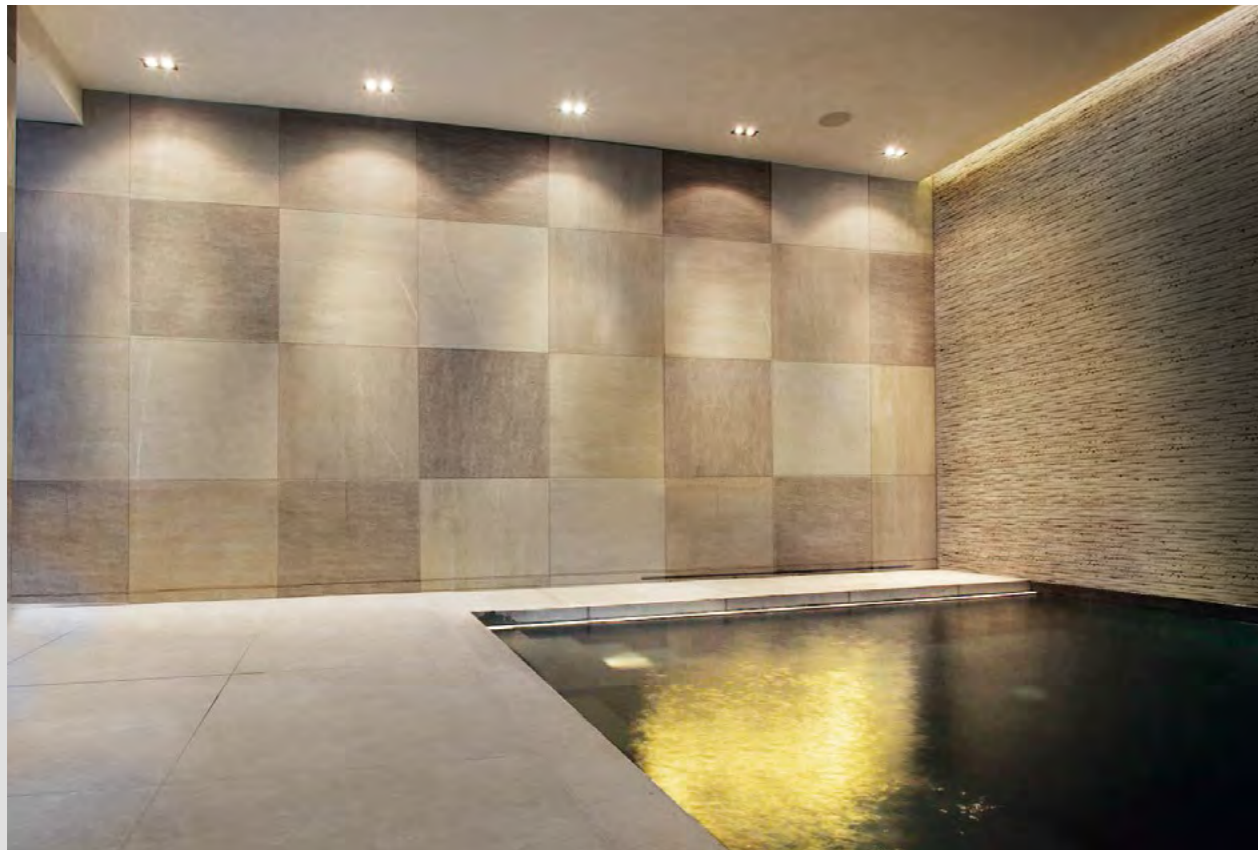


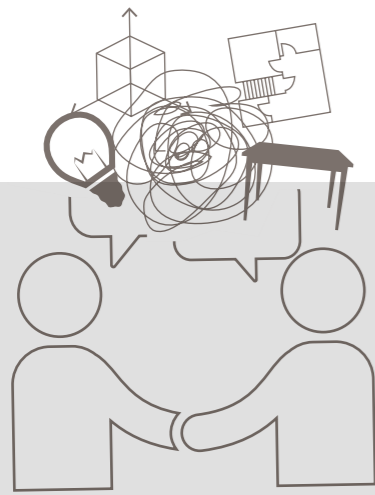
Flooring and wall claddings . Wellness and spa room

Chosen material colours and veining are exalted becoming protagonists of the project. In a play of different colours designed to highlight the tranquillity and serenity of this new environment, the marble invokes the natural world, while also bringing all rooms of the wellness together.

Materiale/material:
Botticino, Travertino Noce, Travertino Scabas, Travertino Classico, Travertino Silver

LAVORATI:
Flooring and wall claddings





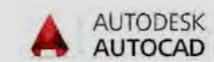
Dall'incontro con il cliente

From the client's vision



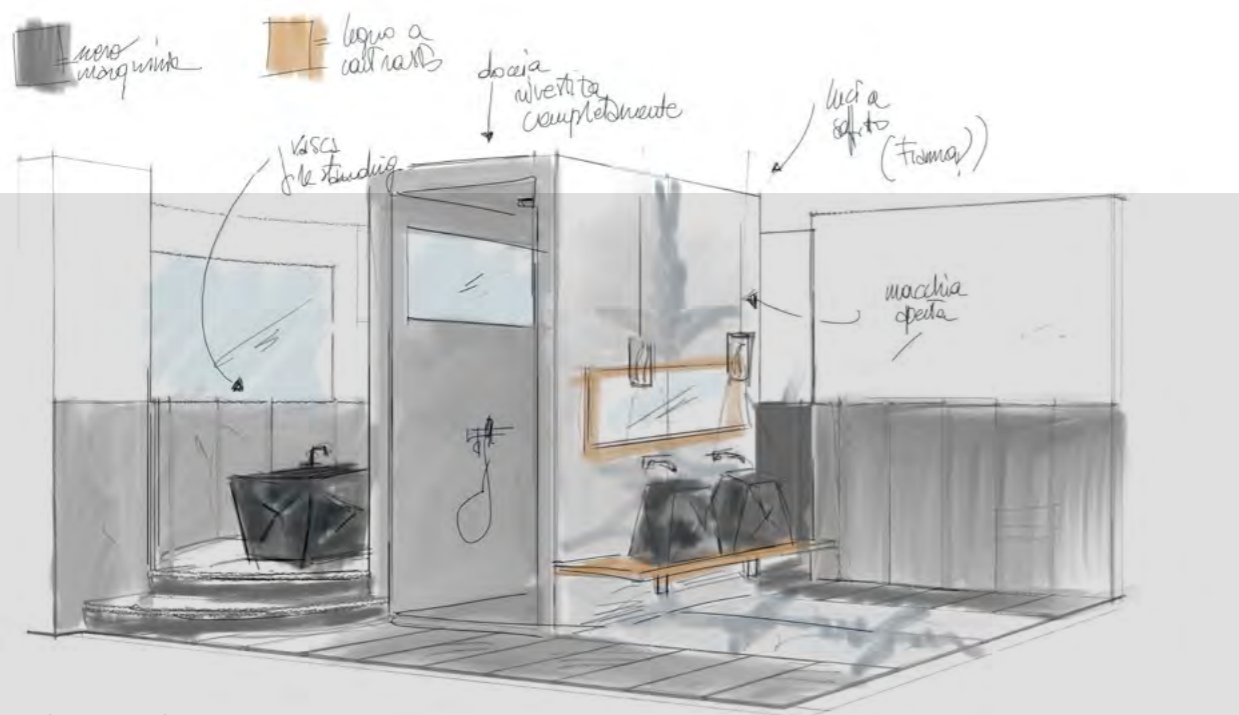
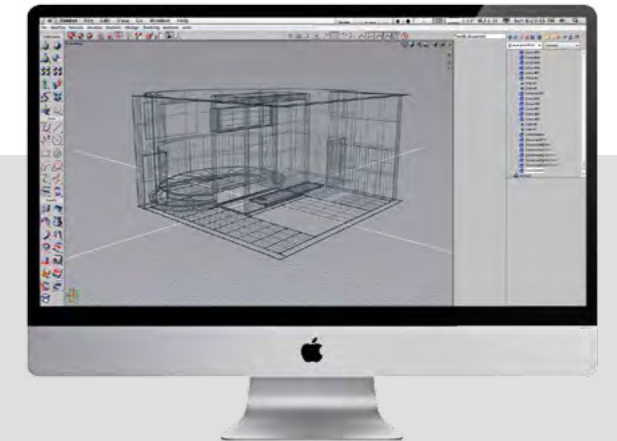
che progredisce con tecnologie avanzate per i rilievi in cantiere

and through the advanced technology for on-site surveys



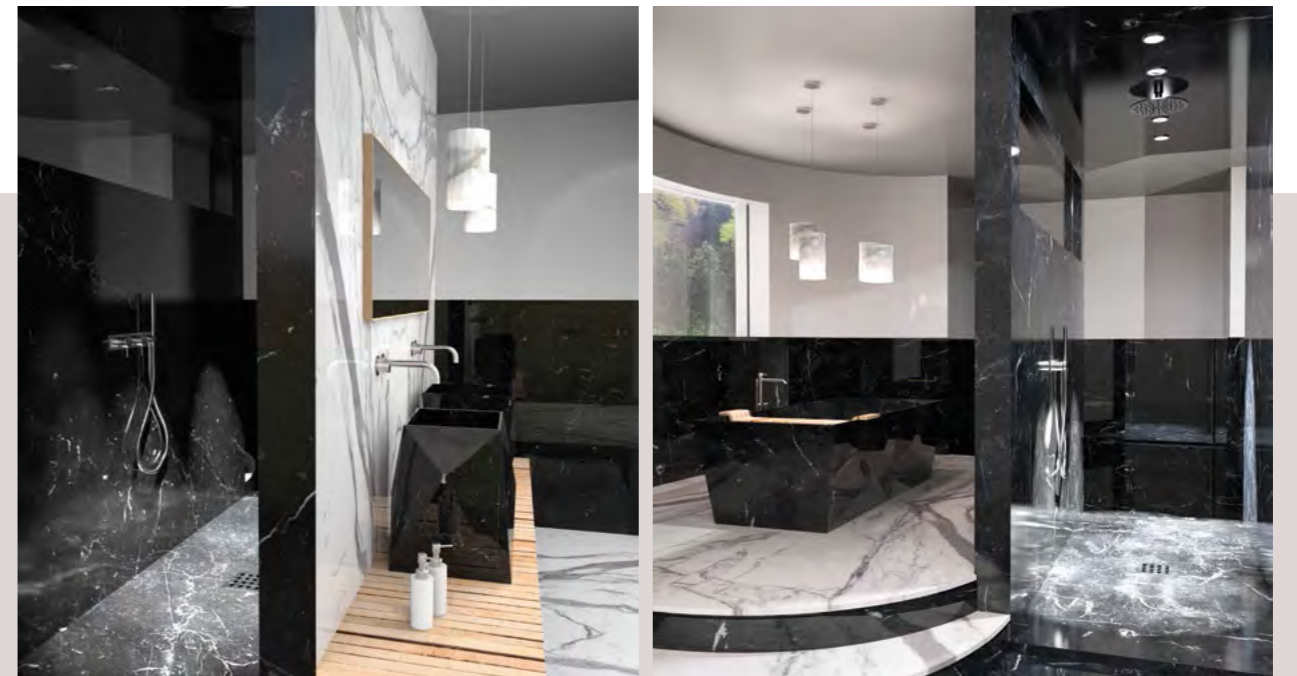
con successiva modellazione tecnica e tridimensionale

with 3D graphic models



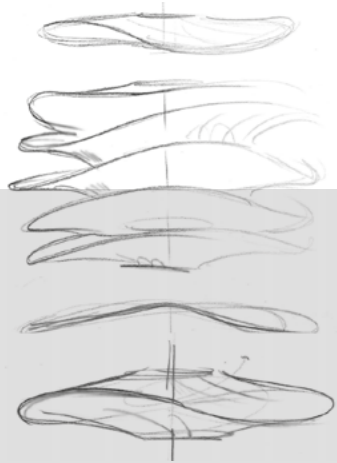
inizia il nostro lavoro

our work starts



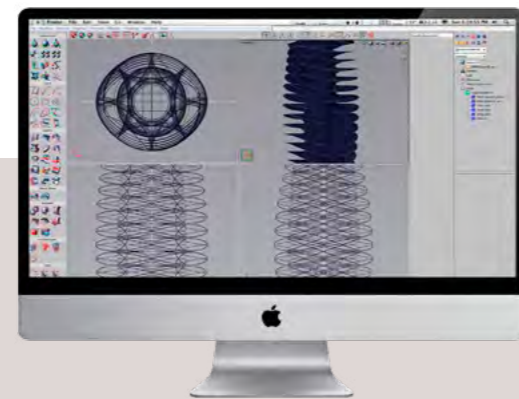
il progetto diviene realtà

the project becomes reality



siamo **INNOVATIVI**
we are **INNOVATORS**

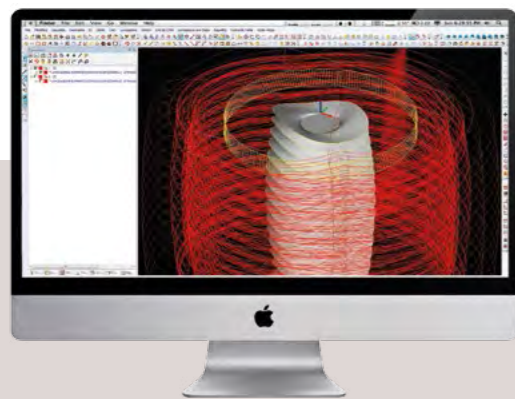
Siamo aperti a nuove idee e alla ricerca di nuove sperimentazioni.
Open for new ideas, new techniques and new projects.



siamo **SOLIDI**
we are **RELIABLE**



Software di modellazione 3D costantemente aggiornati per soddisfare i nostri clienti.
Constantly updating our software and creating new 3D multiple formats.



siamo **ALL'AVANGUARDIA** **alphacam**
we are **CUTTINGEDGE**

Tecnologie avanzate per dare forma ai progetti più complessi.
Our advanced technologies allow us to realize the most complex projects.



siamo **DISPONIBILI**
we are **AVAILABLE**

La nostra azienda è sempre pronta ad offrire la consulenza necessaria per studiare insieme l'evoluzione del progetto.
Our company offers consultations to everyone in order to develop client's vision and to guide it until the project completion



siamo **DETERMINATI**
we are **DETERMINED**

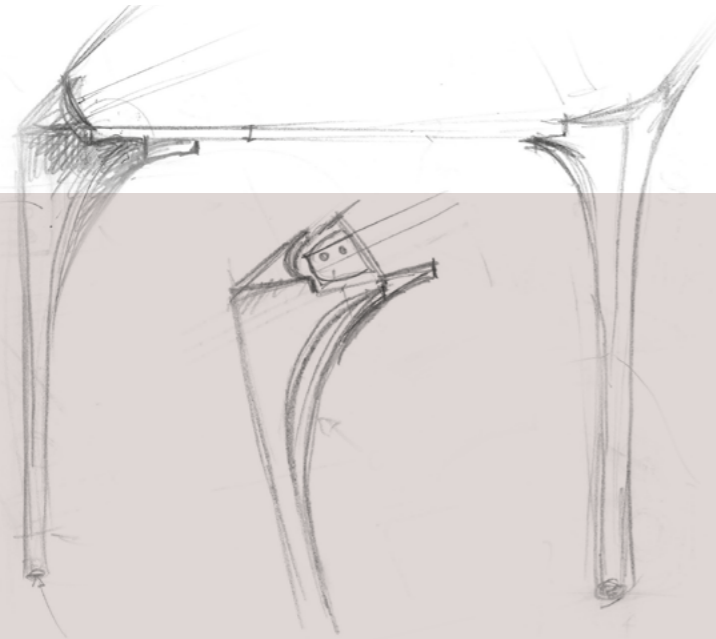
Proviamo e riproviamo, non ci arrediamo alle difficoltà.
When confronted with difficult challenges we will use our experience and knowledge to find a solution.



siamo **ARTIGIANI**
we are **CRAFTSMEN**

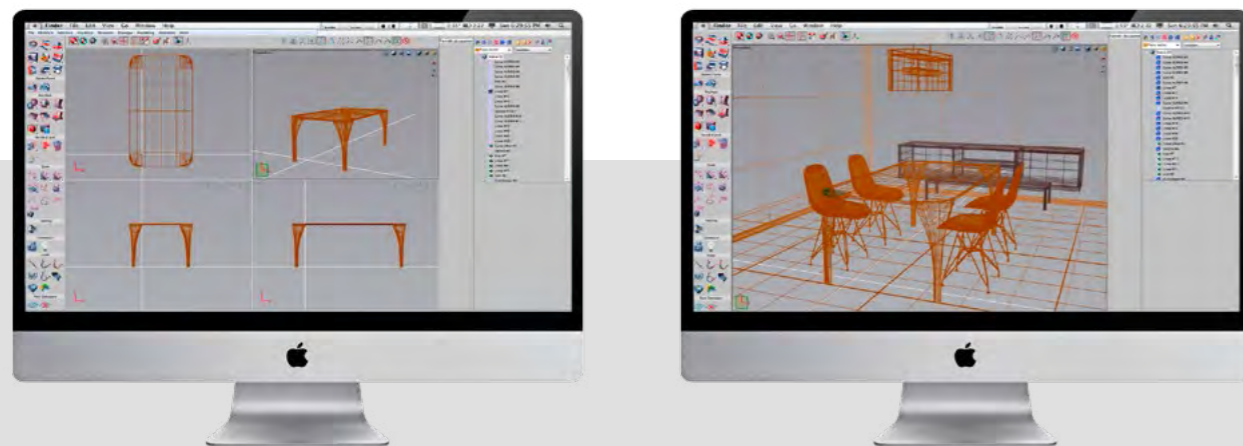
Puntiamo all'innovazione rimanendo fedeli alla tradizione artigiana che caratterizza il nostro antico lavoro, di generazione in generazione.
We are innovators who draw on traditional craftsmanship.





Ogni prodotto nasce dalla carta, da un'evoluzione di un'idea, un'ispirazione

Each product is born on the piece of paper, from an evolution of an idea, from an inspiration.



lavoriamo per renderlo reale, lo modelliamo per renderlo un progetto unico

we work to make it real, and shape it to make it unique



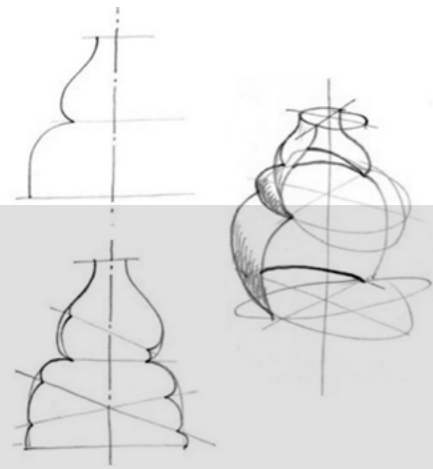
ne studiamo l'inserimento in un ambiente, lo stile

we follow its placement in the specific environment and style



ne studiamo l'inserimento nel tuo ambiente, il tuo stile

we follow its placement in your environment and your style



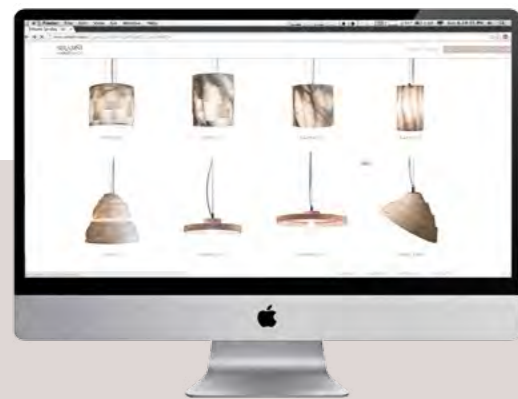
siamo **DINAMICI**
we are **SYNERGY**

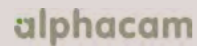
Aperti a nuove idee, nuove sperimentazioni, nuovi progetti.
Open for new ideas, new experiments, new projects.



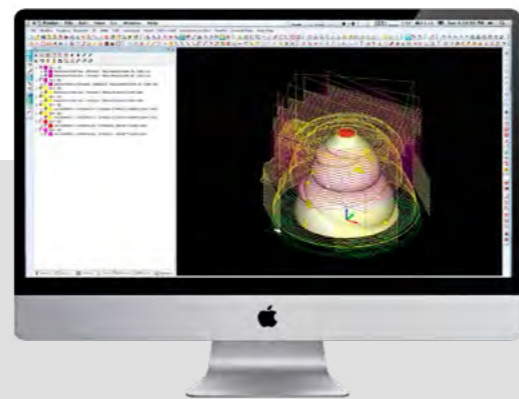
siamo **VERSATILI** 
we are **VERSATILE**

Ci confrontiamo con situazioni imprevedibili, ma l'impegno che dedichiamo al nostro lavoro ci permette di raggiungere soluzioni di successo.
We are committed to our work, wich enables us to achieve successful solutions.



siamo **INGEGNOSI** 
we are **RESOURCEFUL**


Trasformiamo le risorse del nostro territorio in prodotti d'eccellenza.
We transform local resources into the outstanding products.



siamo **DESIGNERS** 
we are **DESIGNERS**

Custodi dei vostri sogni, sappiamo tradurre i vostri desideri in progetti concreti.
We make your dreams become reality.



siamo **PROFESSIONISTI** 
we are **PROFESSIONALS**

Le nostre competenze sono a vostra disposizione per supportarvi nelle scelte e nei processi realizzativi.
We offer professional consultancy in both selection and realization phase of the project.



siamo **APPASSIONATI**
we are **PASSIONATE**

Innamorati della nostra professione, riserviamo ad ogni lavoro la massima cura ed attenzione.
We love our work and give the utmost care and attention to it.





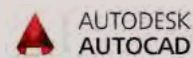
siamo **ESPERTI**

we are **EXPERTS**

Dalla foto di un blocco grezzo presentiamo al cliente quali opportunità potrebbero scaturirne.
From the photo of one raw material block we present to the client all the possibilities that might be accomplished



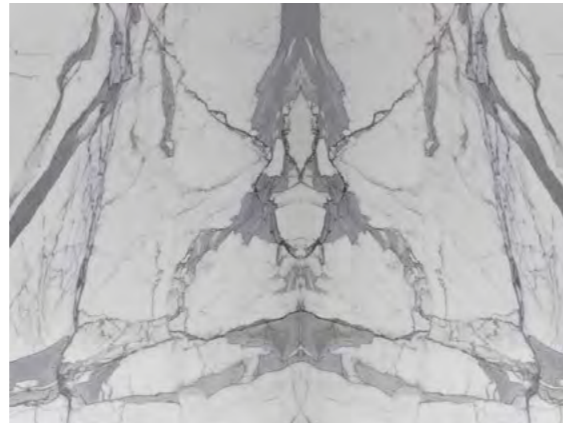
siamo **SPECIALISTI**



we are **SPECIALISTS**

Studiamo ciascun blocco e lastra in ogni loro dettaglio, per sfruttare al massimo il potenziale dei nostri materiali.
We carefully study each block and slab to achieve maximum potential of our materials.

proposta | sample 1



proposta | sample 2



proposta | sample 3

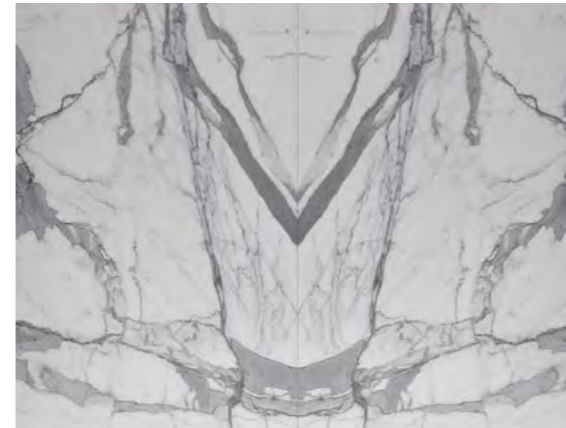


cosa **OFFRIAMO**

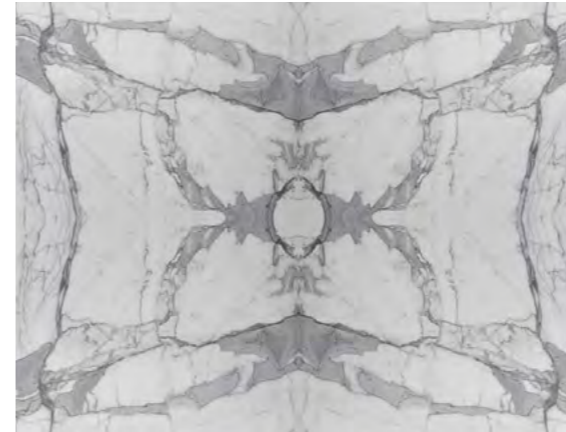
what we **OFFER**

Valutiamo e selezioniamo tutte le diverse possibilità di composizione.
We explore and suggest different possible compositions in order to choose the best designed solutions.

proposta | sample 4



proposta | sample 5



proposta | sample 6

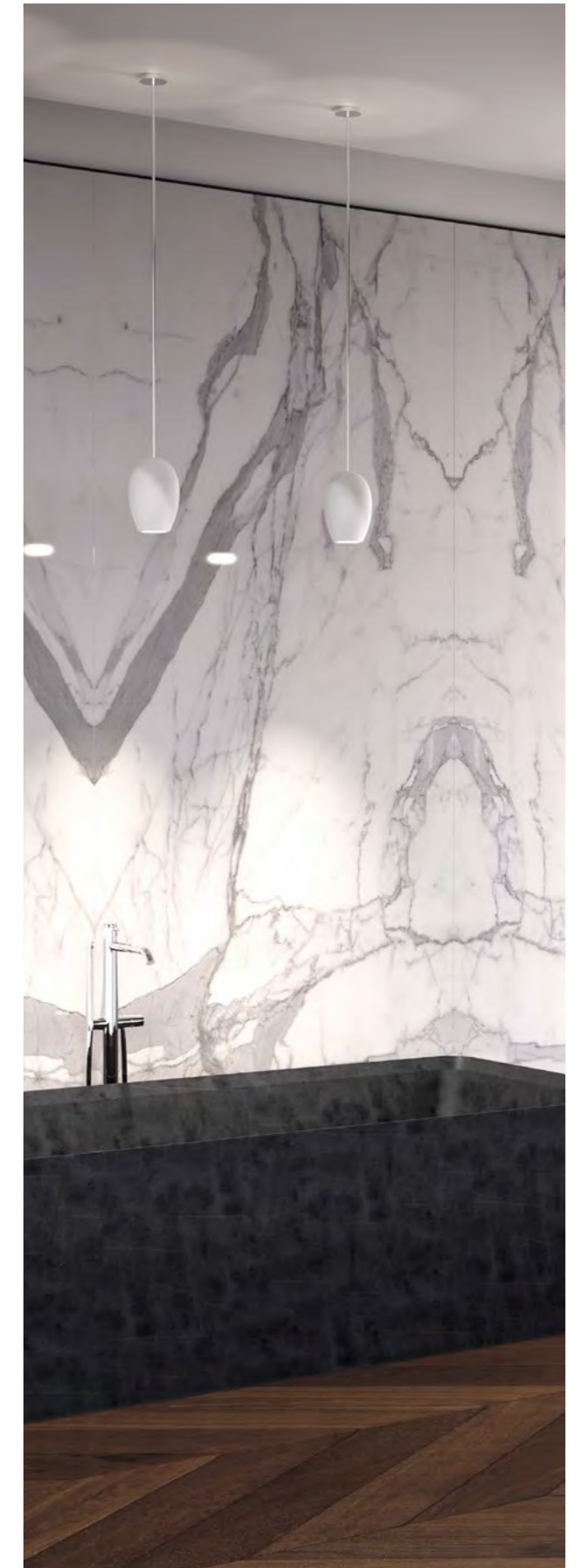


siamo **CREATIVI**



we are **CREATIVE**

Sviluppiamo dei renderings per fornirvi un'immagine realistica del vostro progetto.
We create renderings to provide a more realistic idea of the project and to help you imagine a product in a particular environment.



servizi aggiuntivi . extra services



servizio di **INSTALLAZIONE** e **POSA IN OPERA**

INSTALLATION and **PLACING**

L'azienda fornisce un servizio di posa in opera di rivestimenti e pavimenti in marmo, e di elementi architettonici in genere

The company provides technical assistance for the installation of marble wall and floor coverings as well as for other architectural marble elements.



Finishes

Bocciardato

Bush hammering



Micro bocciardato

Micro-bush hammering



Bocciardato grosso

Bush hammering large



Cotton naturale

Cotton natural effect



Cotton spazzolato

Cotton brushed



Fiammato

Flamed



Effetto pelle

Leather effect



Flambé

Flambé



Graffiato e spazzolato

Scratched and brushed finish



Lucido

Polished



Levigato

Honed



Picchettato

Flecked



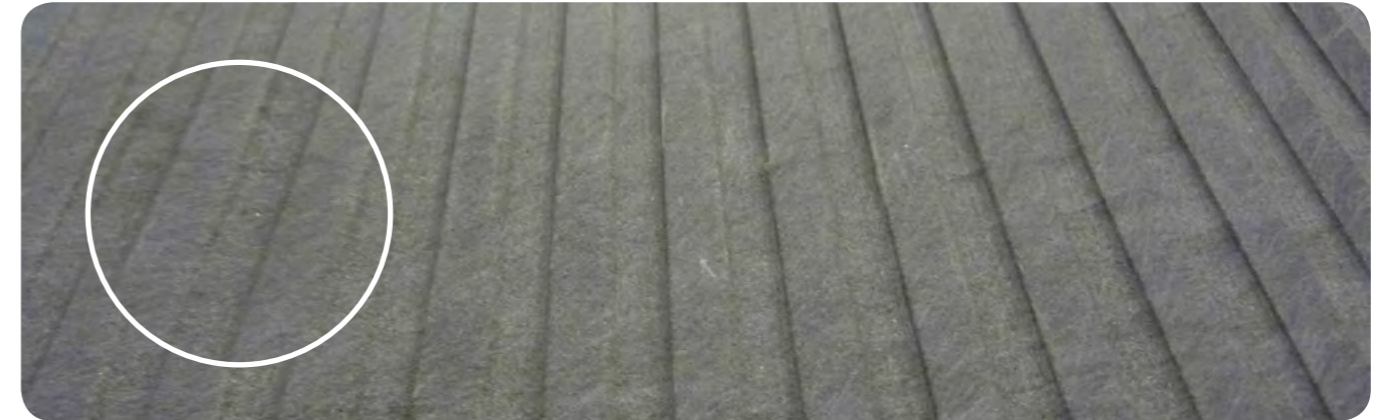
Rigato fine

Fine stripe-finished



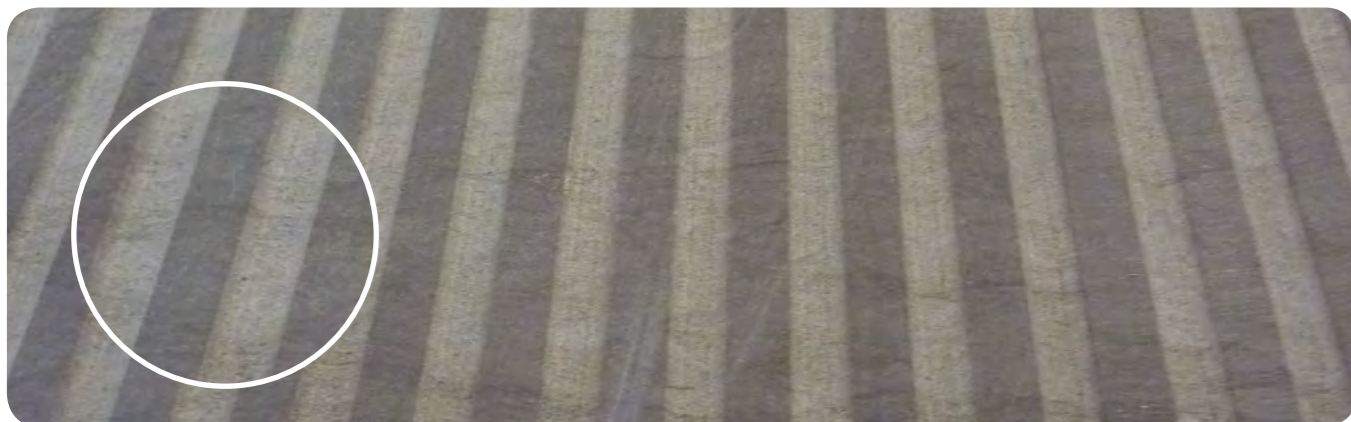
Rigato spazzolato

Brushed stripe-finished



Rigato grosso

Big stripe-finished



Rigato a spacco

Splitting stripe-finished



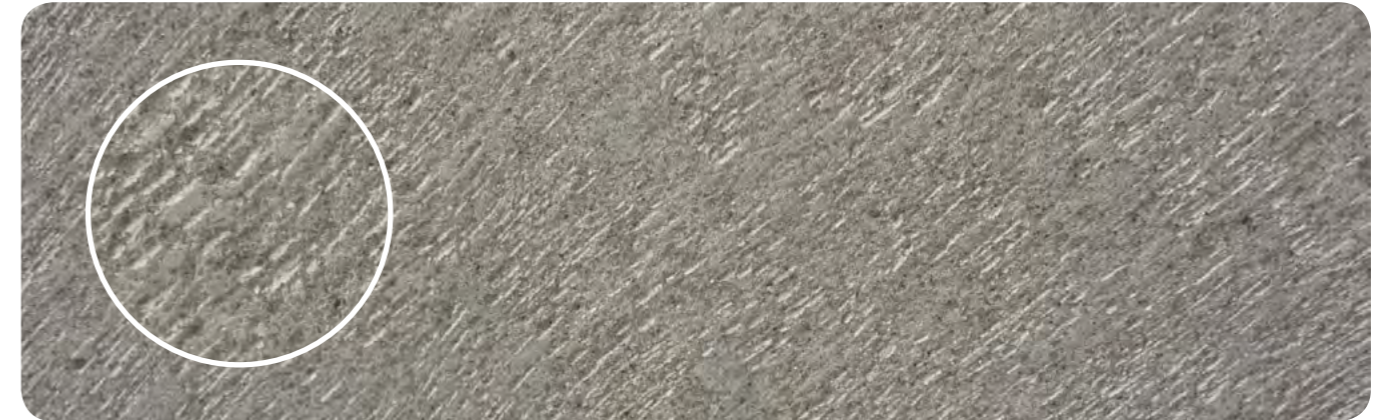
Rullato

Rolled



Scalpellato

Chiseled



Sabbiato

Sanding



Spacco naturale

Natural riven



Spazzolato

Brushed



Tela naturale

Tela natural effect



Stuccato e spazzolato

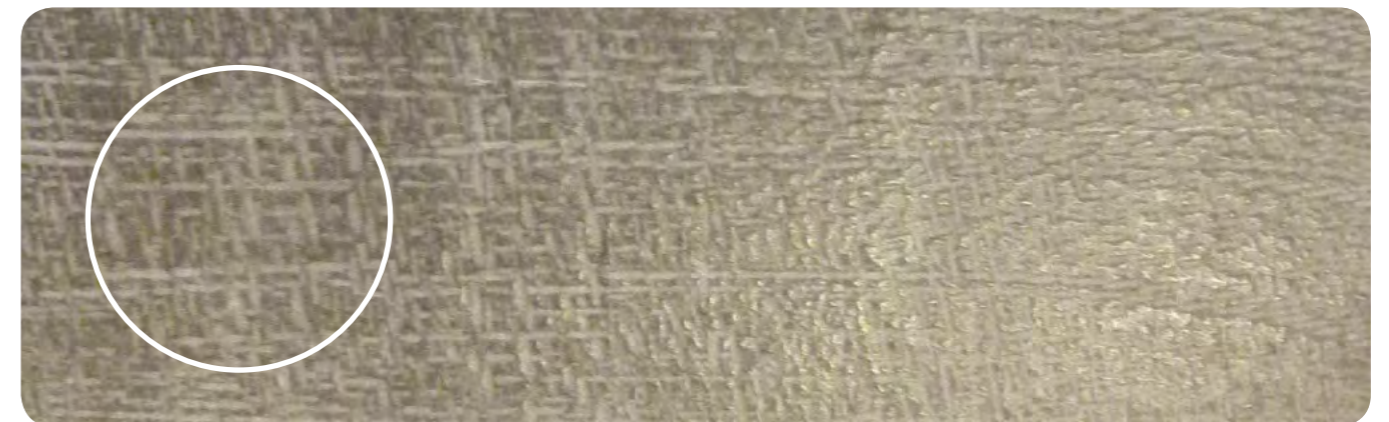
Puttied and brushed

Travertino - basalto | travertine - basalts



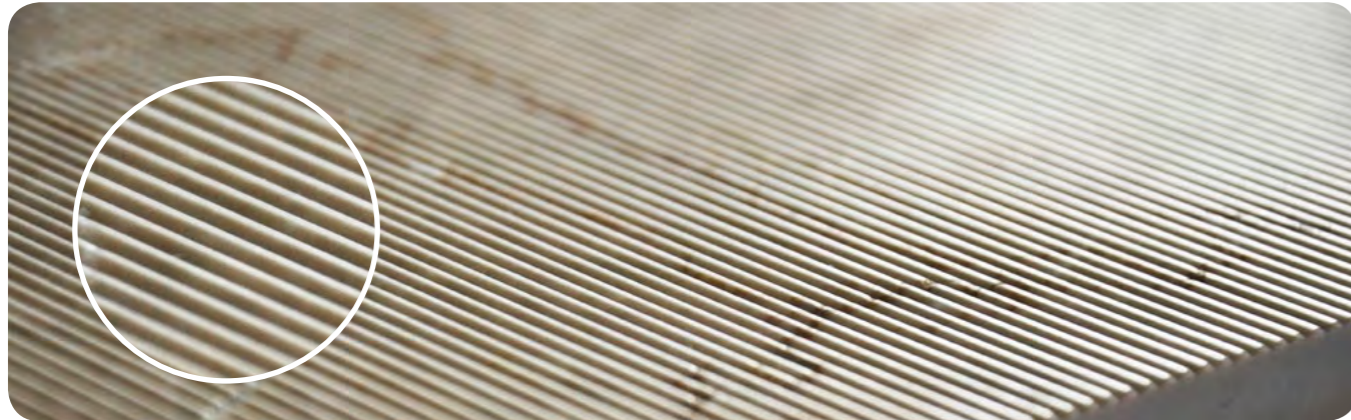
Tela spazzolato

Tela brushed effect



3D surfaces

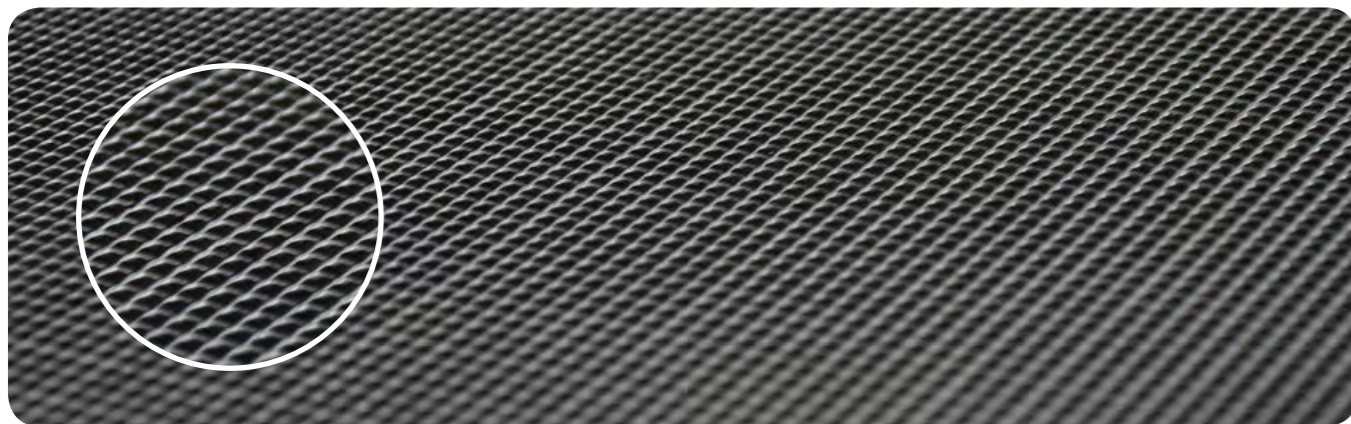
Carved



Confusion



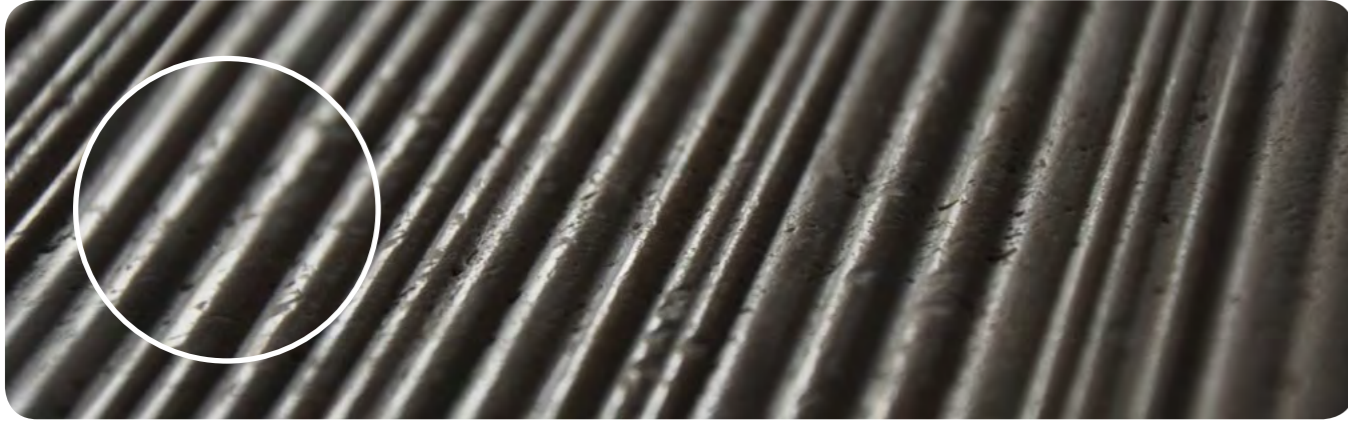
Check



Cuoio



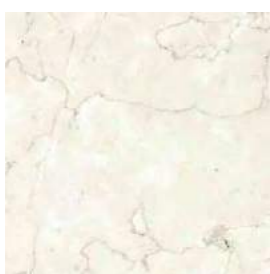
Ruled



Strato



CLASSE 1



biancone asiago



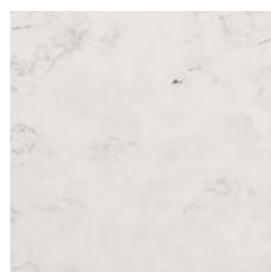
giallo istria



rosa asiago



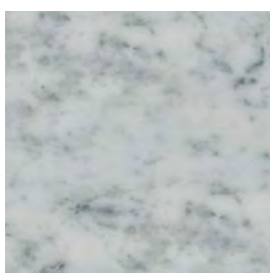
rosso asiago



bianco confetto

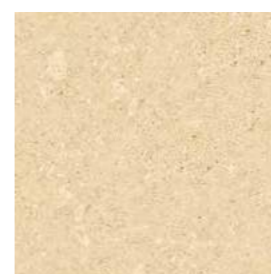


botticino

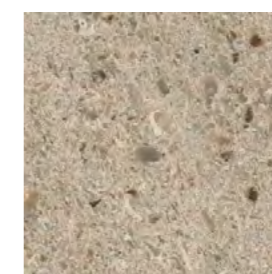


carrara cd

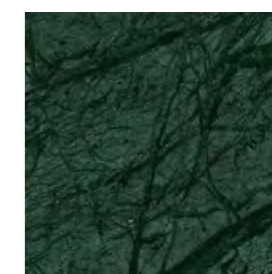
CLASSE 2



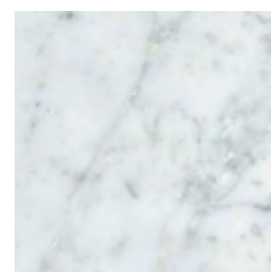
pietra di Vicenza



veselye



verde guatemala



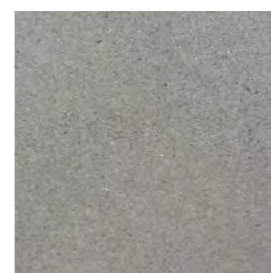
carrara c



grigio perla



nevada



pietra serena

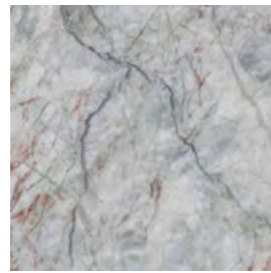


sahara

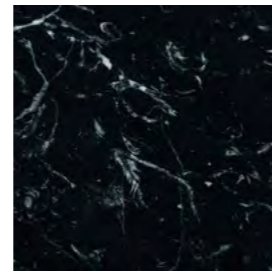
CLASSE 3



carrara gioia



fior di pesco carnico



nero marquina



pietra lavica marrone



pietra lavica nera



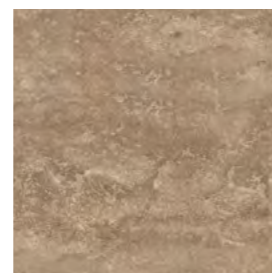
travertino giallo



travertino rosso



travertino romano



travertino noce



breccia sarda



siena brown

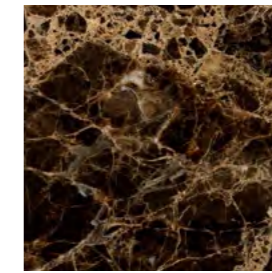


ebano

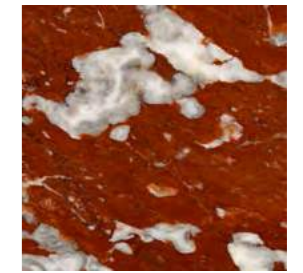
CLASSE 4



nero assoluto



emperador brown



rosso francia



ardesia

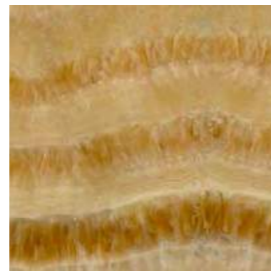
CLASSE 5



onice bianco



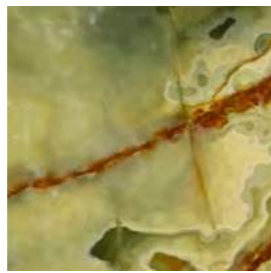
onice fantastico



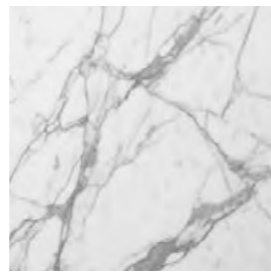
onice miele



onice rosso



onice verde



staturario bianco



calacatta

Alla Marmi Serafini s.a.s. è riservata la facoltà di apportare ai propri prodotti qualsiasi modifica estetica, tecnica, nelle dimensioni e nei colori, ritenuta necessaria, nonché la facoltà di sospendere la produzione in qualunque momento senza preavviso, rinunziata fin d'ora da parte del committente ogni conseguente richiesta risarcitoria. I materiali indicati a catalogo sono puramente indicativi, in disponibilità e facilità o meno nel trovare un dato materiale è un dato molto variabile dettato dalla mercato e dalla natura, perciò Marmi Serafini s.a.s. non assicura la possibilità di realizzazione dei propri prodotti in tutti i materiali indicati. Si declina ogni responsabilità relativa ad eventuali inesattezze contenute in questo catalogo, se dovute ad errori di stampa o trascrizioni.

Marmi Serafini s.a.s. reserves the right to make any and all necessary esthetic, technical, colour or size modifications in order to enhance use and esthetic value, and may suspend the production cycle at any moment without notice. Such instances may not be subject to claim by the client. The materials listed in the catalog are only indicative, availability and ease of finding or not of a given material is a matter very variable dictated by the market and the nature, therefore Marmi Serafini s.a.s. does not ensure the possibility of realization of its products in all materials shown. We decline all responsibilities for any possible uncertainties due to misprints in this catalogue.

SERAFINI
MARMI

Marmi Serafini sas
Via Castiglione, 5
36072 Chiampo (VI)
telefono +39 0444 688771
fax +39 0444 426056
www.marmiserafini.it
info@marmiserafini.it



Disegnato e prodotto interamente in Italia
Entirely designed and made in Italy

© Marmi Serafini s.a.s 2015